

# **can-am**®

---

**ATV**  
**CAN-AM**



**Accessori, parti e manutenzione**

**2023**



# ATV CAN-AM

## ACCESSORI

LinQ: Sistema di carico di facile installazione e rimozione	6
Portapacchi e supporti	11
Accessori per il trasporto	12
Parabrezza Can-Am	14
Manubri e specchietti	15
Sedute	16
Piastre salvatelaio in plastica	17
Piastre salvatelaio in HMWPE	18
Piastre salvatelaio in alluminio	19
Piastre salvatelaio in HMWPE e alluminio	21
Paraurti e protezioni	22
Illuminazione e dispositivi elettrici	25
Verricelli	29
Ganci di traino	31
Prestazioni	32
Teli protettivi, decalcomanie e componenti aggiuntivi	35
Sistemi cingolati Apache	37
Sgombraneve ProMount	40
Pneumatici e cerchi	45

## PARTI E MANUTENZIONE

Tieni d'occhio queste parti	50
Ricambi originali	51
Kit di cambio olio e lubrificanti	56
Prodotti per la manutenzione	57
Prodotti per la cura	58

### CAN-AMOFFROAD.COM

© 2022 Bombardier Recreational Products Inc. (BRP). Tutti i diritti riservati. ®, TM e il logo BRP sono marchi registrati di BRP o delle sue affiliate. †Tutti gli altri marchi appartengono ai rispettivi proprietari. BRP si riserva il diritto di sospendere o modificare specifiche, prezzi, design, caratteristiche, modelli o dotazioni senza incorrere in alcun obbligo. Alcuni modelli descritti potrebbero comprendere accessori opzionali. Le prestazioni del prodotto possono variare in funzione di condizioni atmosferiche, temperatura, altitudine, livello di abilità di guida e peso per pilota/passeggero. I prezzi, se presenti, sono basati sui prezzi al dettaglio consigliati dal produttore. I concessionari hanno facoltà di applicare un prezzo differente. BRP consiglia un corso di addestramento per tutti gli utenti di ATV-SSV. Rivolgersi al proprio concessionario o contattare l'ATV Safety Institute al numero 1 800 887 2887 (USA) o il Canadian Safety Council al numero 1 613 739 1535 (Canada). L'utilizzo di ATV e SSV potrebbe essere rischioso. Non trasportare mai passeggeri su un ATV-SSV se il veicolo non è stato progettato dal produttore per tale scopo. Tutti i modelli di ATV Can-Am per adulti sono di categoria G (modelli per utilizzi generici) destinati all'utilizzo ricreativo e/o professionale da parte di un operatore di 16 anni di età minima. Leggere attentamente il manuale dell'operatore del veicolo. Seguire tutte le istruzioni e le disposizioni di sicurezza, e osservare le leggi e le normative vigenti. ATV e SSV sono destinati esclusivamente all'utilizzo fuoristrada. Non devono mai circolare su superfici asfaltate o strade pubbliche. Per garantire la sicurezza, conducente e passeggero devono sempre indossare casco, protezione per gli occhi e indumenti protettivi adeguati. Non guidare mai sotto l'effetto di alcool o stupefacenti. Evitare manovre acrobatiche. Evitare le velocità eccessive e prestare particolare attenzione su terreni accidentati. Guidare sempre responsabilmente e in sicurezza. Per ulteriori dettagli, consultare un concessionario BRP autorizzato e visitare [www.brp.com](http://www.brp.com). Stampato in Canada.

# PERSONALIZZAZIONE FACILE

1

Seleziona il modello.

2

Seleziona il pacchetto.

3

Personalizza colore, motore e accessori (o pacchetti di accessori) per il tuo veicolo.

4

Fai clic su “Salva” o “Richiedi un preventivo”.

Se lo puoi sognare, lo puoi costruire. E viverlo. Creare un veicolo Can-Am su misura per le esigenze dei nostri piloti non è mai stato così facile. Visita il sito [CanAmOffRoad.com](http://CanAmOffRoad.com) e segui la procedura descritta sopra.

**COSTRUISCI IL  
TUO ORA**



---

# ACCESSORI ATV

---

## GARANZIA LIMITATA 2 ANNI BRP\*

Per nuovi accessori Can-Am, ricambi originali e prodotti in co-branding commercializzati attraverso BRP. Comprende articoli installati da te o da un concessionario autorizzato BRP.

La garanzia limitata è soggetta alle esclusioni, alle limitazioni di responsabilità e a tutti gli altri termini e condizioni della garanzia limitata standard di BRP. Consulta la garanzia limitata pertinente al tuo prodotto o contatta il concessionario autorizzato Can-Am Off-Road. Applicabile solo ai prodotti BRP acquistati presso i concessionari o i distributori autorizzati BRP. Questa garanzia limitata potrebbe non applicarsi alle parti e agli accessori installati in fabbrica. Consulta sempre la garanzia limitata specifica del prodotto. Alcuni stati e province non ammettono alcuni esoneri di responsabilità, limitazioni ed esclusioni e, di conseguenza, l'assicurato gode di altri diritti specifici.



# LINQ: SISTEMA DI TRASPORTO DI FACILE INSTALLAZIONE E RIMOZIONE

## ACCESSORI LINQ

## Compatibilità/requisiti

<ul style="list-style-type: none"> <li>• Nessun attrezzo richiesto: Rapida installazione e rimozione manuale degli accessori.</li> <li>• Equipaggia rapidamente il tuo Can-Am per compiti specializzati.</li> <li>• Robusto sistema di montaggio in grado di resistere ai terreni più difficili.</li> </ul>	<b>OUTLANDER 450/570</b>	<b>OUTLANDER</b>	<b>RENEGADE</b>
<b>Accessori LinQ con base da 41 cm</b> <ul style="list-style-type: none"> <li>• Ancoraggi LinQ installati a 41 cm di distanza, da centro a centro.</li> <li>• Capacità di carico inferiore rispetto agli accessori con base LinQ da 91 cm.</li> <li>• Utilizzabili su veicoli Can-Am ATV e SSV, veicoli Can-Am Spyder e Ryker, moto d'acqua Sea-Doo e motoslitte Ski-Doo.</li> </ul>			
<b>Refrigeratore LinQ da 16 L</b> 219400964 • Nero / 295100698 • Bianco			
<b>Cassetta degli attrezzi LinQ</b> 715008111			Portapacchi LinQ <b>715001734</b> e Kit adattatore per ancoraggi LinQ <b>715004960</b>
<b>Borsa LinQ SR da 21 L</b> 860202449			OPPURE
<b>Borsa sportiva LinQ da 17 L</b> 860202447	Piastra adattatore LinQ <b>715007273</b> e Kit di installazione di base LinQ <b>715008125</b>	Kit di adattatori per ancoraggi LinQ <b>715004960</b>	Piastra adattatore LinQ <b>715007274</b> e Kit di installazione di base LinQ <b>715008125</b>
<b>Bauletto modulare LinQ</b> 715005494 • (10 L) 715007112 • (20 L) 715006830 • (30 L)			
<b>Kit di utensili LinQ</b> 715006829			
<b>Borsa LinQ Roll-Top</b> 715008110			
<b>Accessori LinQ con base da 91 cm</b> <ul style="list-style-type: none"> <li>• Installabili su portapacchi LinQ, spesso utilizzati con veicoli Can-Am ORV.</li> <li>• Maggiore capacità di carico rispetto agli accessori con base LinQ da 41 cm.</li> <li>• Utilizzo limitato a veicoli Can-Am ORV.</li> </ul>			
<b>Bauletto posteriore LinQ da 45 L</b> 715003879	Base LinQ <b>715002350</b>		
<b>Bauletto posteriore LinQ da 86 L</b> 715008749			
<b>Bauletto LinQ da 121 litri</b> 715001747 (biposto) 715001749 (MAX)	Non compatibile		
<b>Bauletto posteriore LinQ da 43 L con impianto audio</b> 715003018	Base LinQ <b>715002350</b>	Nessun ulteriore requisito	Portapacchi LinQ <b>715001734</b>
<b>Refrigeratore LinQ da 30 L</b> 715004778 • Nero / 715004698 • Grigio	Non compatibile		
<b>Borsa LinQ Premium di OGIO</b> 715002923 • Nero			
<b>Cestino rinforzato LinQ</b> 715001215	Base LinQ <b>715002350</b>		
<b>Vaschetta bassa LinQ</b> 715004282			
<b>Supporti LinQ</b>			
<b>Portapacchi LinQ da 10 cm</b> 715001711 • Argento / 715001665 • Nero	Non compatibile <i>*Per GL2 sono disponibili estensioni portapacchi alternative da 13 cm o 20 cm (715001913 o 715001914)</i>		
<b>Sponde LinQ alte 15 cm per portapacchi</b> 715001712 • Argento / 715001671 • Nero			Portapacchi LinQ <b>715001734</b>
<b>Supporti per attrezzature LinQ</b> 715005340	Base LinQ <b>715002350</b>	Nessun ulteriore requisito	
<b>Portautensili LinQ</b> 715007358			
<b>Supporto LinQ per portafucile Gun Boot</b> 715002112 715002113	Non compatibile <i>*Per G2L sono disponibili supporti portafucili alternativi (715001918 o 715001919)</i>		Non compatibile

## Accessori LinQ con base da 41 cm

### Bauletto modulare LinQ

G2, G2L, G2S

715005494 · (10 L)

715007112 · (20 L)

715006830 · (30 L)



- Consente l'impilamento di altri bauletti modulari per avere sempre accesso alle attrezzature necessarie.
- La corretta dimensione di bauletto sempre a disposizione.
- Installabile su qualsiasi base LinQ con larghezza 41 cm.
- Per posizione e requisiti di installazione, consultare la tabella.

### Inserto termico per bauletto modulare LinQ (10 L)

G2, G2L, G2S

719401110



- Fodera isolante.
- Perfetta adattabilità al bauletto modulare LinQ (10 L).
- In grado di contenere cinque lattine da 473 ml o sei lattine da 355 ml.

### Kit di utensili LinQ

G2, G2L, G2S

715006829



- Include:
  - Tronchesina
  - Pinza a becchi lunghi
  - Pinza di serraggio
  - Chiave a cricchetto, attacco 3/8"
  - Prolunga cricchetto da 152 mm
  - Alloggiamento integrato per cinghia CVT (cinghia non inclusa)
  - Bussola lunga, 19 mm, attacco 3/8" - Esagonale
  - Bussola 18 mm, attacco 3/8"
  - Bussola lunga, 17 mm, attacco 3/8" - Esagonale
  - Bussola 15 mm, attacco 3/8"
  - Bussola 13 mm, attacco 3/8"
  - Bussola 10 mm, attacco 3/8"
  - Bussola 8 mm, attacco 3/8"
  - Chiave combinata 19 mm
  - Chiave combinata 18 mm
  - Chiave combinata 15 mm
  - Chiave combinata 13 mm
  - Chiave combinata 10 mm
  - Chiave combinata 8 mm
  - Bussola torx T40, attacco 3/8"
  - Bussola torx T30, attacco 3/8"
  - Bussola torx T20, attacco 3/8"
  - Chiave snodata, attacco 3/8"
- Per posizione e requisiti di installazione, consultare la tabella.

### Refrigeratore LinQ da 16 L

G2, G2L, G2S

■ 219400964 · Nero

■ 295100698 · Grigio



- Tutti i vantaggi del sistema LinQ: semplice, veloce e sicuro.
- La struttura rotostampata assicura rigidità e resistenza eccezionali.
- Isolamento in schiuma ad alta densità per una perfetta conservazione del ghiaccio.
- Utilizza il sistema di montaggio LinQ (Brevetto US 8777531 e US 8875830).
- Sistema rapido di installazione/rimozione senza attrezzi.
- Per posizione e requisiti di installazione, consultare la tabella.

### Cassetta degli attrezzi LinQ

G2, G2L, G2S

715008111



- La struttura in HDPE stampato a iniezione ad alta precisione assicura rigidità e robustezza.
- Capacità massima di 19 L.
- Coperchio con serratura a chiave, resistente agli agenti atmosferici e a tenuta stagna.
- Tropicalizzato per l'utilizzo con acqua salata.
- Per posizione e requisiti di installazione, consultare la tabella.

### Borsa LinQ Roll-Top

G2, G2L, G2S

715008110



- Sacca completamente impermeabile con chiusura roll-top per custodire e assicurare l'attrezzatura.
- Installazione LinQ con base in plastica rigida per impieghi gravosi.
- Soluzione portaoggetti ad alta capacità (40 L).
- Fodera di fondo in materiale espanso per ulteriore protezione dell'attrezzatura.
- Maniglia integrata per un facile trasporto a bordo e sulla terraferma.
- Tropicalizzato per l'utilizzo con acqua salata.
- Per posizione e requisiti di installazione, consultare la tabella.

<b>Borsa LinQ SR da 21 L</b>	G2, G2L, G2S	<b>860202449</b>
------------------------------	--------------	------------------



- Borsa semirigida espandibile.
- Capacità massima di 21 L.
- Per posizione e requisiti di installazione, consultare la tabella.

<b>Borsa sportiva LinQ da 17 L</b>	G2, G2L, G2S	<b>860202447</b>
------------------------------------	--------------	------------------



- Capacità massima di 17 L.
- Fondo rigido, parte superiore semirigida.
- Per posizione e requisiti di installazione, consultare la tabella.

## Accessori LinQ con base da 91 cm

<b>Bauletto posteriore LinQ da 45 L</b>	G2 (solo anteriore sui modelli 6x6 e MAX 2013-2014), G2L, G2S	<b>715003879</b>
---	---	------------------



- Sistema di aggancio LinQ per facilitare installazione e rimozione.
- Mantiene il carico sicuro e protetto durante la marcia.
- Per posizione e requisiti di installazione, consultare la tabella.

<b>Bauletto posteriore LinQ da 86 L</b>	G2 (eccetto modelli 6x6), G2L, G2S	<b>715008749</b>
---	------------------------------------	------------------



- Sistema di aggancio LinQ per facilitare installazione e rimozione.
- Dotato di serratura e resistente alle intemperie.
- Custodisce e protegge gli effetti personali durante gli spostamenti.
- Cuscinetti imbottiti per il passeggero.
- Per posizione e requisiti di installazione, consultare la tabella.

<b>Bauletto LinQ da 121 L</b>	G2 (eccetto i modelli MAX e 6x6), G2S	<b>715001747</b>
	Versione europea (omologata CE)	<b>715001748</b> · Senza luce posteriore.



- Per i modelli G1 è richiesta la piastra adattatore retrofit LinQ (715001334).
- Pannelli disponibili in vari colori per un perfetto abbinamento con il veicolo (venduti separatamente).
- Per posizione e requisiti di installazione, consultare la tabella.

<b>Bauletto LinQ da 121 L per Outlander Max</b>	G2 (solo modelli MAX, eccetto 6x6)	<b>715001749</b>
	Versione europea (omologata CE)	<b>715001750</b> · Senza luce posteriore.



- Il comfort del passeggero è garantito, tanto nei tragitti più impegnativi quanto nei viaggi più lunghi, da un'imbottitura ergonomica con inserti in schiuma a celle chiuse che non assorbono acqua.
- Salire a bordo è estremamente facile, anche quando il conducente è seduto al suo posto.
- Pannelli disponibili in vari colori per un perfetto abbinamento con il veicolo (venduti separatamente).

<b>Pannelli per bauletto LinQ da 121 litri</b>	G2 (eccetto i modelli 6x6), G2S
--	---------------------------------



- Pannelli colorati per coordinare il bauletto LinQ da 121 L con il veicolo.

■ <b>715001391</b> · Nero	■ <b>715002985</b> · Verde Manta
■ <b>715001392</b> · Giallo	■ <b>715002986</b> · Rosso Can-Am
■ <b>715001395</b> · Rosso Viper	■ <b>715006119</b> · Orange Crush
■ <b>715002481</b> · Bianco	■ <b>715006120</b> · Verde Squadron
■ <b>715002480</b> · Grigio chiaro	■ <b>715007074</b> · Verde Tundra
■ <b>715002984</b> · Blu Octane	



## Pannelli per bauletto LinQ da 121 L

(Immagine non disponibile)

VERSIONE EUROPEA (omologata CE)

- Pannelli colorati per coordinare il bauletto LinQ da 121 L con il veicolo.
- Luce posteriore non presente.

■ **715001397** · Nero  
■ **715001398** · Giallo  
■ **715006124** · Rosso Viper  
□ **715002483** · Bianco

■ **715006122** · Verde Manta  
■ **715006121** · Rosso Can-Am  
■ **715006123** · Orange Crush

## Bauletto posteriore LinQ da 43 L con impianto audio

G2 (solo anteriore sui modelli 6x6 e MAX 2013-2014), G2L, G2S

**715003018**



- Si monta e si smonta facilmente, per trasportare o fissare bagagli in piena sicurezza.
- Il ricevitore con funzionalità Bluetooth e gli altoparlanti da 16,5 cm sono intelligentemente nascosti e integrati nel coperchio.
- La funzione di spegnimento automatico protegge la batteria spegnendo l'impianto dopo 10 minuti di inattività.
- Pannello di controllo retroilluminato perfetto per la guida notturna.
- Altoparlanti impermeabili.
- La migliore qualità audio sul mercato per allietare i vostri spostamenti grazie a un amplificatore integrato ad alta efficienza.
- Per posizione e requisiti di installazione, consultare la tabella.

## Refrigeratore LinQ da 30 L

G2 (eccetto i modelli 6x6), G2S

■ **715004778** · Nero  
■ **715004698** · Grigio



- Sistema di aggancio LinQ per facilitare installazione e rimozione.
- La struttura rotostampata assicura rigidezza e resistenza eccezionali.
- Isolamento in schiuma ad alta densità per una perfetta conservazione del ghiaccio.
- Scomparto integrato e rimovibile per proteggere gli alimenti.
- Robusti chiavistelli in gomma mantengono il coperchio perfettamente chiuso.
- Resistente agli agenti atmosferici.
- Pratico tappo di scarico.
- Per posizione e requisiti di installazione, consultare la tabella.

## Borsa LinQ Premium di OGIO

G2 (eccetto modelli 6x6), G2L, G2S

■ **715002923** · Nero



- Sistema di aggancio LinQ per facilitare installazione e rimozione.
- Mantiene il carico sicuro e protetto durante la marcia.
- Per posizione e requisiti di installazione, consultare la tabella.

## Vaschetta bassa LinQ

G2, G2L (solo anteriore su MAX e 6x6), G2S

**715004282**



- Vaschetta aperta poco profonda per aumentare lo spazio di carico.
- Ideale per garantire un facile accesso ad attrezzi, corde, verricello e accessori per sgombraneve.
- Offre svariati punti di ancoraggio per funi elastiche e ganci.
- Realizzata in polipropilene stampato a iniezione antiurto.
- Per posizione e requisiti di installazione, consultare la tabella.

## Cestino rinforzato LinQ

G2, G2L (solo anteriore su MAX e 6x6), G2S

**715001215**



- Realizzato in acciaio microlegato ad alta resistenza.
- Sistema LinQ per facilitare installazione e rimozione.
- Può essere installato sul portapacchi anteriore o posteriore del veicolo.
- Per posizione e requisiti di installazione, consultare la tabella.

## Vano di carico di grandi dimensioni

G2, G2L (eccetto 6x6)

**715007001**



- Ampio pianale posteriore per trasportare oggetti ingombranti.
- Punti di ancoraggio (anelli a D), fissaggi LinQ per portautensili e contrassegni per consentire l'installazione di un accessorio da 41 cm.
- Dispone inoltre di tappetino per il pavimento e di scanalatura per consentire l'installazione di un divisorio e di una scanalatura per un divisorio per chiudere la rientranza sul bordo verticale posteriore.
- Si installa sulle piattaforme ATV tramite il sistema LinQ e si aggancia per renderlo facilmente installabile e rimovibile.

## Supporti LinQ

### Portautensili LinQ

G2, G2S, G2L

715007358



- Portautensili estremamente versatile.
- Il pratico snodo permette di posizionare gli attrezzi con qualsiasi orientamento.
- Vendita in coppia.

### Supporto per attrezzature LinQ

G2, G2S, G2L

715005340



- Questi supporti flessibili e robusti proteggono le attrezzature e si adattano ad attrezzi di diametro compreso tra 2,5 e 10 cm.
- Sistema robusto per il trasporto di archi, canne da pesca, rastrelli, utensili agricoli e altro.
- Pulsante di sgancio che apre rapidamente il morsetto per un facile accesso all'attrezzatura.
- Base robusta, costruita per le avventure più dure.
- Facilitano il trasporto delle attrezzature combinando i supporti Gear Grips con il sistema LinQ.
- Orientabili a 360°.
- Vendita in coppia.

## Supporto LinQ

### Kit di adattatori per ancoraggi LinQ

G2, G2S

715004960



- Consente l'installazione di accessori con base LinQ da 41 cm sul portapacchi LinQ.
- Installazione e rimozione senza utilizzo di attrezzi.
- Per l'installazione su GS2 è richiesto il portapacchi LinQ (715001734).

### Base LinQ

G2L

715002350



- Realizzata in polipropilene rinforzato con fibra di vetro.
- Consente l'installazione degli accessori LinQ.
- Vendita in confezioni da 4.

### Serratura LinQ

G2, G2S, G2L,

860201968



- Un modo semplice per bloccare in modo sicuro la maggior parte degli accessori LinQ.
- Il coperchio della serratura la protegge dagli elementi.
- Anticorrosione.
- Confezione da 1, include 2 chiavi.
- Non compatibile con il refrigeratore LinQ da 16 litri, la cassetta degli attrezzi LinQ, il portautensili LinQ e i supporti per attrezzature LinQ.

### Ricambi LinQ

715001707



- Supporti unici di fissaggio utilizzabili con qualsiasi accessori per il sistema LinQ.
- Installazione e rimozione senza utilizzo di attrezzi.
- Vendita in coppia.

# PORTAPACCHI E SUPPORTI

## Estensioni per portapacchi LinQ – 10 cm

G2, G2S

■ 715001711 · Argento  
■ 715001665 · Nero



- Compatibili sia con i portapacchi anteriori che posteriori.
- Leggere e resistenti.
- Aiutano a mantenere il carico saldamente in posizione.
- Installazione semplice, veloce e senza necessità di attrezzi grazie al sistema LinQ.
- Rivestimento anticorrosivo con resistente verniciatura a polvere.
- Per la versione G2S è richiesto il portapacchi LinQ (715001734).

## Estensioni per portapacchi LinQ – 15 cm

G2, G2S

■ 715001712 · Argento  
■ 715001671 · Nero



- Compatibili sia con i portapacchi anteriori che posteriori.
- Leggere e resistenti.
- Aiutano a mantenere il carico saldamente in posizione.
- Installazione semplice, veloce e senza necessità di attrezzi grazie al sistema LinQ.
- Rivestimento anticorrosivo con resistente verniciatura a polvere.
- Per la versione G2S è richiesto il portapacchi LinQ (715001734).

## Estensioni per portapacchi – 13 cm

G2L

715001913



- Compatibili sia con i portapacchi anteriori che posteriori.
- Realizzate in acciaio.
- Forniscono pratici punti di ancoraggio per fissare il carico ai portapacchi.
- Facili da installare sui portapacchi tubolari.
- Rivestimento anticorrosivo con resistente verniciatura a polvere.

## Estensioni per portapacchi – 20 cm

G2L

715001914



- Compatibili sia con i portapacchi anteriori che posteriori.
- Realizzate in acciaio.
- Forniscono pratici punti di ancoraggio per fissare il carico ai portapacchi.
- Facili da installare sui portapacchi tubolari.
- Rivestimento anticorrosivo con resistente verniciatura a polvere.

## Portapacchi LinQ

G2S (eccetto i modelli X mr)

715001734



- Portapacchi con fissaggio a vite.
- Consente l'uso di accessori con attacchi LinQ sulla piattaforma G2S.

## Piastra base LinQ

G2L

715007273



- Consente di utilizzare accessori di base LinQ da 41 cm su G2L per ampliare le opzioni di carico e le opportunità di viaggio.
- Richiede kit di base LinQ (715008125).

## Piastra base LinQ

G2S

715007274



- Consente di utilizzare accessori di base LinQ da 41 cm su G2S per ampliare le opzioni di carico e le opportunità di viaggio.
- Richiede kit di base LinQ (715008125).

<b>Supporto per portafucile Gun Boot</b>	G2L (eccetto i modelli MAX)	<b>715001918</b>
	G2L (solo modelli MAX)	<b>715001919</b>



- Realizzato in acciaio.
- Progettato per il portapacchi tubolare.
- Da utilizzare con portafucile Gun Boot 6.0 Impact di Kolpin.
- Può essere installato su entrambi i lati del veicolo.

<b>Gun Boot 6.0 Impact<sup>†</sup> di Kolpin<sup>†</sup></b>	G2, G2L	<b>715001419</b>
--	---------	------------------



- Ulteriore spazio per armi con impugnatura di tipo pistola e piccoli bipiede.
- In grado di contenere armi da fuoco fino a 130 cm di lunghezza totale.
- Offre ampio spazio per mirini da 60 mm.
- Design con apertura posteriore che consente comodo accesso.
- Maniglia dal design ergonomico e punti di attacco sagomati per tracolla.
- Chiusura a scatto con possibilità di bloccaggio.
- Progettato per contenere fucili e doppiette con otturatore con leva a sinistra o a destra.
- Fornito con cuscinetti di schiuma rimovibili e fodera in nylon Impact per maggiore protezione interna.
- Richiede il corretto kit di montaggio per l'installazione.

<b>Supporto LinQ per portafucile Gun Boot</b> <i>(Immagine non disponibile)</i>	G2 (eccetto MAX, 6x6 e X mr 1000)	<b>715002112</b>
	G2 (solo modelli MAX e X mr 1000)	<b>715002113</b>

- Questo leggero supporto per portafucile può essere montato su entrambi i lati dell'Outlander utilizzando il sistema di montaggio senza attrezzi LinQ.
- Da utilizzare con portafucile Gun Boot 6.0 Impact di Kolpin.

<b>Supporto Multi-Fit</b>	G2, G2L	<b>715002354</b> · Singolo
		<b>715001945</b> · Doppio



- Staffa a U aperta per trasportare vari attrezzi (pala, ascia) e armi da caccia (fucile, arco) in modo sicuro e facilmente accessibile.
- Installazione semplice su portapacchi tubolari, sponde rialzate, ceste o paraurti.
- Per la piattaforma G2 (715001711) sono necessari le prolunghe per portapacchi LinQ.
- Vendita in coppia.

<b>Supporto per attrezzature LinQ</b>	G2L	<b>715001421</b>
---------------------------------------	-----	------------------



- Questi supporti flessibili e robusti proteggono le attrezzature e si adattano ad attrezzi di diametro compreso tra 2,5 e 10 cm.
- Sistema robusto per il trasporto di archi, canne da pesca, rastrelli, utensili agricoli e altro.
- Pulsante di sgancio che apre rapidamente il morsetto per un facile accesso all'attrezzatura.
- Base robusta, costruita per le avventure più dure.
- Installazione semplice su portapacchi tubolari, sponde rialzate, staffe o paraurti.
- Vendita in coppia.

## ACCESSORI PER IL TRASPORTO

<b>Barre per tronchi</b>	G2 (solo modelli 6x6)	<b>715001987</b>
--------------------------	-----------------------	------------------



- Le barre portatronchi permettono di predisporre il pianale di carico per il trasporto di tronchi da 120 cm.
- La sicurezza del guidatore è garantita dal pannello protettivo anteriore.

<b>Copertura rigida</b>	G2 (solo modelli 6x6)	<b>715002394</b>
-------------------------	-----------------------	------------------



- La copertura rigida offre un vano di carico da 440 L.
- Dotata di serratura per proteggere i bagagli.
- Il sollevamento della copertura è assistito da due cilindri a gas.

<b>Sponde laterali e posteriore</b>	G2 (solo modelli 6x6)	<b>715005153</b>
-------------------------------------	-----------------------	------------------



- Permettono di trasformare in modo facile e veloce il pianale di carico in un vero bagagliaio con tanto spazio a disposizione.
- Le sponde rotostampate garantiscono la massima resistenza in qualsiasi condizione.

<b>Vasca di carico</b>	G2L (solo modelli 6x6)	<b>715005256</b>
	<ul style="list-style-type: none"> <li>• Trasforma il pianale in un vano di carico di grande capacità per maggiori possibilità di carico.</li> <li>• Realizzata in robusto HDPE stampato e sagomata per massimizzare il volume di carico.</li> <li>• Consente l'accesso al comparto posteriore impermeabile del veicolo.</li> <li>• Progettata per un'installazione facile e per perfetta integrazione.</li> </ul>	
<b>Paratia/divisorio per sponda posteriore</b>	G2 (solo modelli 6x6)	<b>715002017</b>
	<ul style="list-style-type: none"> <li>• Questa robusta paratia per la sponda posteriore permette di estendere il pianale di carico di 25 cm.</li> <li>• Grazie al pianale di carico più lungo, si possono caricare senza difficoltà anche gli oggetti più ingombranti.</li> <li>• Grazie agli agganci rapidi LinQ, l'estensione funge anche da divisorio rigido per il pianale di carico.</li> </ul>	
<b>Telone</b>	G2 (solo modelli 6x6)	<b>715002416</b>
	<ul style="list-style-type: none"> <li>• Permette di coprire completamente i bagagli trasportati.</li> <li>• Impedisce le infiltrazioni d'acqua nel vano di carico.</li> <li>• Facilmente rimovibile per un accesso rapido.</li> </ul>	
<b>Utility Box da 70 L</b>	G2 (solo modelli 6x6)	<b>715001999</b>
	<ul style="list-style-type: none"> <li>• Adatto a qualsiasi esigenza e destinazione, questo pratico utility box da 70 L è la soluzione di trasporto ideale.</li> <li>• Il coperchio protegge le attrezzature dalle intemperie in ogni condizione.</li> <li>• Scorre sotto il pianale di carico ed è dotato di maniglie per agevolare l'accesso.</li> </ul>	
<b>Rete per vano di carico</b>	G2 (solo modelli 6x6)	<b>715001371</b>
	<ul style="list-style-type: none"> <li>• Solida rete progettata come ancoraggio sul fondo del vano di carico, per mantenere in posizione il carico in modo sicuro e ordinato.</li> </ul>	
<b>Borsa morbida</b>	G2, G2L, G2S	<b>715003759</b>
	<ul style="list-style-type: none"> <li>• Borsa in 3 sezioni.</li> <li>• Impermeabile per proteggere al meglio l'attrezzatura.</li> <li>• Borsa flessibile da 45 L progettata per massimizzare la capacità di carico ed essere perfettamente compatibile con i portapacchi del veicolo.</li> <li>• Per la versione G2S è richiesto il portapacchi LinQ (715001734).</li> </ul>	
<b>Sacca da 10 L</b>		<b>269502121</b>
	<ul style="list-style-type: none"> <li>• Sacca impermeabile con chiusura roll top per proteggere efficacemente gli effetti personali dalle intemperie.</li> <li>• Compatibile con il vano di carico posteriore del veicolo.</li> </ul>	

# PARABREZZA CAN-AM

## Carenatura Deluxe

G2 (eccetto i modelli X mr e 6x6), G2L

■ **715001232** · Nero

■ **715000935** · Giallo 2000

■ **715002479** · Grigio chiaro

■ **715006125** · Verde Squadron

■ **715007073** · Verde Tundra



- Innovativa, offre protezione superiore contro il vento.
- Rimozione rapida senza attrezzi dopo l'installazione delle staffe di supporto sul manubrio.
- Due portatazze.
- Predisposizione per kit di supporto per GPS.

- Specchietti opzionali e illuminazione ausiliaria.
- Richiede un parabrezza basso, alto o ultra alto.
- Per i veicoli con manubri sagomati in alluminio da 28 mm è richiesto il kit adattatore per manubrio sagomato.
- Non compatibile con i modelli T3.

## Decalcomanie Camo per carenatura Deluxe nera

(Immagine non disponibile)

Carenatura Deluxe

■ **715002976** · Break-Up Country Camo di Mossy Oak

■ **715001684** · Next G-1 Vista Camo

- Il motivo Camo si abbina perfettamente al vostro veicolo Camo.

## Kit adattatore per manubrio rastremato

(Immagine non disponibile)

Carenatura Deluxe

**715002470**

- Necessario per l'installazione della carenatura Deluxe su Outlander X-TP e qualsiasi altro veicolo dotato di manubrio sagomato in alluminio da 28 mm.

## Parabrezza ultra alto

Carenatura Deluxe

**715000936**



- Questo parabrezza da 41 cm offre la massima protezione dalle intemperie durante la guida.
- Per protezione dal vento e per utilizzo invernale.
- Installazione e sostituzione senza utilizzo di attrezzi.

## Parabrezza alto

Carenatura Deluxe

**715001211**



- Alto 28 cm per proteggere meglio dal vento e agevolare l'uso invernale.
- Installazione e sostituzione senza utilizzo di attrezzi.

## Parabrezza basso

Carenatura Deluxe

**715001227**



- Questo parabrezza alto 15 cm conserva il look sportivo del veicolo, offrendo al tempo stesso protezione contro le intemperie e illuminazione direzionale.
- Installazione e sostituzione senza utilizzo di attrezzi.

## Accessori

### Illuminazione ausiliaria parabrezza

Carenatura Deluxe

**715003115**



- Due potenti spot LED per carenature Deluxe, per un'illuminazione migliore e direzionale.
- 1 x 800 lumen.
- Kit di due luci Cree a LED da 10 W.
- Illuminazione a lungo raggio fino a 107 metri, con un assorbimento inferiore a 1 A per faro.

### Kit specchietti Deluxe

Carenatura Deluxe

**715002353**



- Sistema di montaggio migliorato.
- Ampia visuale posteriore.
- Perfetto con carenatura Deluxe.

## Kit parabrezza

### Kit parabrezza ultra alto

G2, G2L, G2S (eccetto i modelli X mr)

**715003023**



- Realizzato in policarbonato con prese di ventilazione integrate per ridurre la turbolenza dell'aria e i rumori ad alta velocità: per una guida più silenziosa e fluida.
- Rimozione rapida senza attrezzi dopo l'installazione delle staffe di supporto sul manubrio.
- Adatto sia per manubri dritti, sia rastremati.
- Design migliorato per una maggiore rigidità.
- Per l'installazione sui modelli XT e Mossy Oak è necessaria la copertura per lo sterzo (709400939).
- Parabrezza da 41 cm.
- Ideale per proteggersi dal vento e per l'uso invernale.

### Kit parabrezza alto

G2, G2L, G2S (eccetto i modelli X mr)

**715006382**



- Realizzato in policarbonato con prese di ventilazione integrate per ridurre la turbolenza dell'aria e i rumori ad alta velocità: per una guida più silenziosa e fluida.
- Rimozione rapida senza attrezzi dopo l'installazione delle staffe di supporto sul manubrio.
- Adatto sia per manubri dritti, sia rastremati.
- Design migliorato per una maggiore rigidità.
- Per l'installazione sui modelli XT e Mossy Oak è necessaria la copertura per lo sterzo (709400939).
- Parabrezza da 28 cm.
- Per protezione dal vento e per utilizzo invernale.

### Kit per parabrezza basso

G2, G2L, G2S (eccetto i modelli X mr)

**715003021**



- Realizzato in policarbonato con prese di ventilazione integrate per ridurre la turbolenza dell'aria e i rumori ad alta velocità: per una guida più silenziosa e fluida.
- Rimozione rapida senza attrezzi dopo l'installazione delle staffe di supporto sul manubrio.
- Adatto sia per manubri dritti, sia rastremati.
- Design migliorato per una maggiore rigidità.
- Per l'installazione sui modelli XT e Mossy Oak è necessaria la copertura per lo sterzo (709400939).
- Parabrezza da 15 cm.
- Non compromette lo stile sportivo del veicolo e protegge dalle intemperie.

# MANUBRI E SPECCHIETTI

### Deflettori antivento per manubrio

G2, G2L, G2S



- Robusta struttura in plastica a iniezione con logo Can-Am.
- Include copertura rimovibile per la regolazione dell'afflusso dell'aria.
- Kit di montaggio venduto separatamente.

■ **715000525** · Nero / Giallo  
■ **715000537** · Bianco / Nero  
■ **715001706** · Nero / Nero  
■ **715003811** · Rosso Can-Am / Nero  
■ **715003812** · Verde Manta / Nero

■ **715003813** · Arancione / Nero  
■ **715003814** · Blu Octane / Nero  
■ **715006117** · Verde Squadron / Nero  
■ **715006118** · Rosso Viper / Nero

### Deflettori antivento per passeggero

G2 e G2L (solo modelli MAX)

**715001669**



- Questi deflettori si adattano perfettamente alle maniglie del passeggero e offrono comodità totale durante l'utilizzo del veicolo.
- Facile installazione e rimozione.

### Kit di montaggio integrale in alluminio

G2, G2L, G2S

**715001378**



- Struttura leggera in alluminio pressofuso nero.
- Include tutto il materiale necessario per l'installazione.
- Deflettori antivento venduti separatamente.

### Manubrio rastremato in alluminio

G2, G2L, G2S

**715000550**



- Manubrio rastremato da 22 a 28 mm, realizzato in alluminio 6061-T6.
- Include tutti i dispositivi di fissaggio, schiuma espansa e copertura centrale per lo sterzo.

<b>Kit protezione manubrio XT</b>	G2, G2L	<b>703100352</b>
-----------------------------------	---------	------------------



- Non compatibile con la cinghia da fango (715003053).

<b>Specchietto sinistro, 10 mm</b>	G2, G2L, G2S	<b>708200963</b>
------------------------------------	--------------	------------------



- Superficie di visione reale 13 cm x 8 cm.
- Finitura opaca.
- Asta con filettatura da 10 mm.
- Per l'installazione su DS 450 è necessaria la staffa (715000190).
- Staffa non richiesta per l'installazione su Outlander e Renegade.

<b>Specchietto destro, 10 mm</b> <i>(Immagine non disponibile)</i>	G2, G2L, G2S	<b>709400523</b>
---	--------------	------------------

- Superficie di visione reale 13 cm x 8 cm.
- Finitura opaca.
- Asta con filettatura da 10 mm.
- È richiesta la staffa (715000190) tranne per veicoli con freno di stazionamento a destra.

<b>Specchietti per manubrio</b>	G2, G2L, G2S	<b>715005366</b>
---------------------------------	--------------	------------------



- Specchietti convessi regolabili installati sul manubrio.
- La superficie convessa consente una migliore visibilità con un campo visivo più ampio.
- Non necessitano di parabrezza o carenatura per il montaggio.

## SEDUTE

<b>Schienale per il pilota</b>	G2L (eccetto i modelli MAX)	<b>715003941</b>
	G2 (eccetto i modelli MAX e 6x6)	<b>715003940</b>
	G2 (solo modelli 6x6, eccetto MAX)	<b>715003611</b>



- Offre un supporto extra per la schiena del guidatore, rendendo la guida ancora più confortevole.
- Si regola in orizzontale per adattarsi ad altezza e preferenze del guidatore.
- Si fissa saldamente al veicolo.

<b>Kit sedile per il passeggero per Outlander MAX</b>	G2 2015 e successivi, G2L (solo modelli MAX)	<b>715002373</b>
---	--	------------------



- Ideale per sostituire un sedile per il passeggero usato o danneggiato.

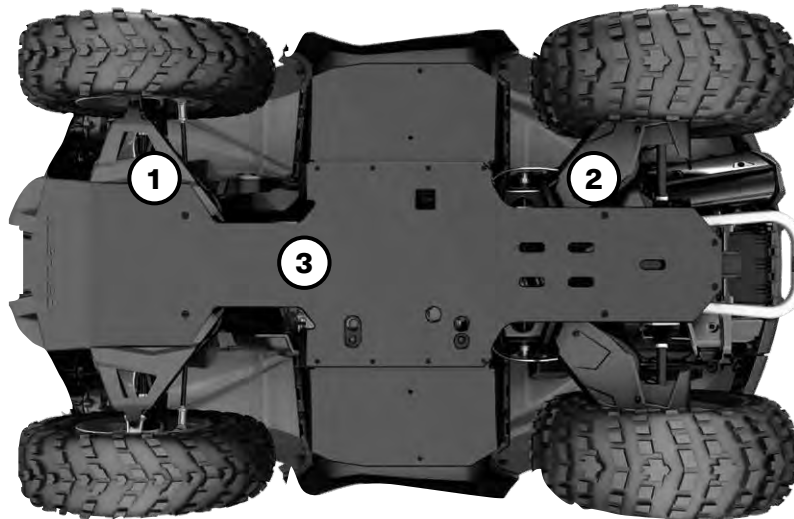
<b>Coprisella rinforzato</b>	G2, G2L	<b>715007212</b>
------------------------------	---------	------------------



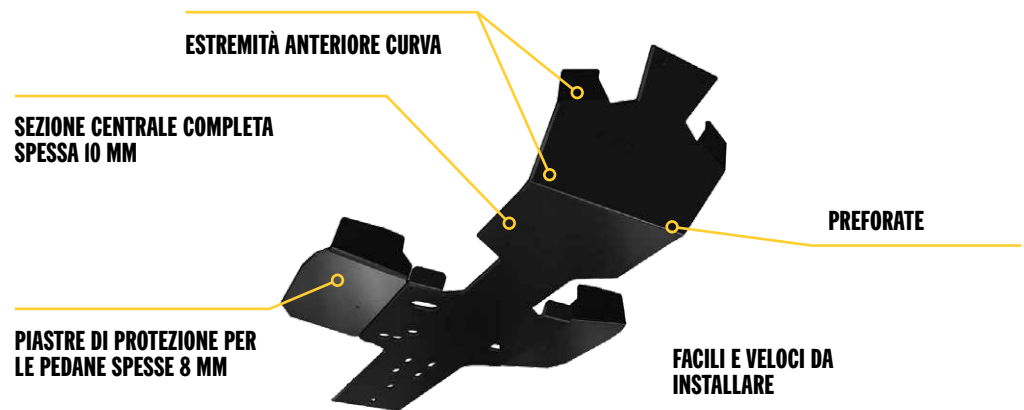
- Materiali resistenti per coprire e proteggere la sella.
- Resistente ad abrasione e strappi.
- Si installa semplicemente allungando il coprisella attorno alla seduta originale: l'elastico manterrà saldamente in posizione il coprisella.



# PIASTRE SALVATELAIO IN PLASTICA



715003046

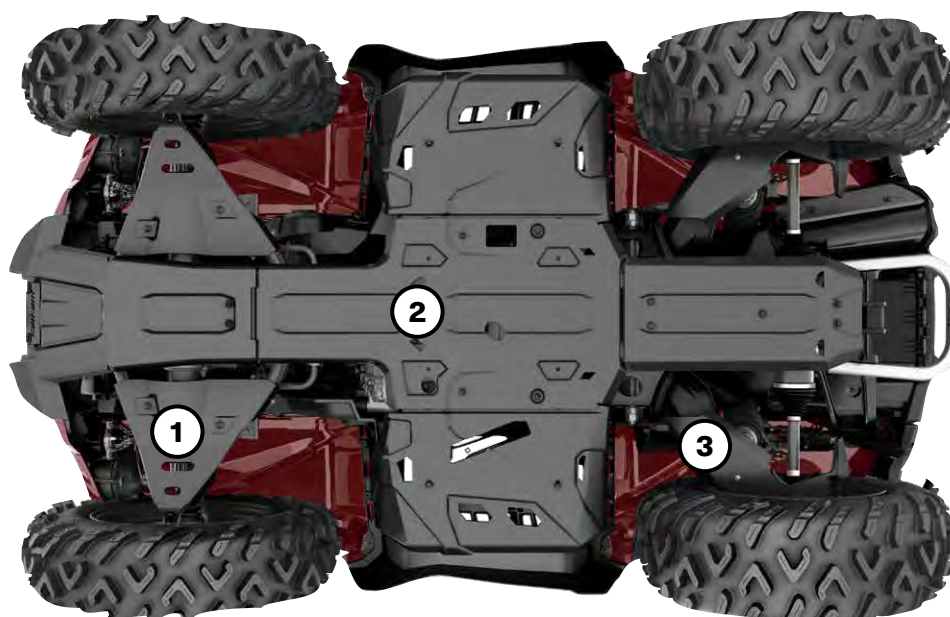


Le nostre piastre in plastica sono in grado di superare qualsiasi ostacolo, garantendo la necessaria protezione sui terreni più difficili. Realizzate in polietilene ad elevato peso molecolare (HMWPE) termoformato e resistente all'abrasione.

• Materiale più leggero dell'alluminio.

Equipaggia il tuo Outlander o Renegade con il kit di protezione completo o ottieni le singole protezioni	OUTLANDER	OUTLANDER MAX	OUTLANDER 6X6	G2, G2S	G2L	G2L MAX
<b>SINGOLE PIASTRE SALVATELAIO IN PLASTICA</b>						
① PROTEZIONI PER I BRACCI AD A (G2)	715002924	715002924	715002924	715002924	—	—
② PROTEZIONI PER I BRACCI LONGITUDINALI (G2)	715002925	—	715002925	715002925	—	—
③ PIASTRA SALVATELAIO IN PLASTICA (G2)	715006019	715006020	715005290 715005320 (MAX)	—	715006115	715006116

# PIASTRE SALVATELAIO IN HMWPE



Le nostre piastre in plastica scivolano dolcemente e silenziosamente sugli ostacoli, offrendo una fantastica protezione su terreni accidentati. Realizzate in polietilene ad elevato peso molecolare (HMWPE) termoformato e resistente all'abrasione, spesso 6 mm.

- Materiale più leggero dell'alluminio.
- Superiore resistenza alla rottura da sollecitazioni.
- Alta resistenza agli urti.

## OUTLANDER, RENEGADE

G2		G2L		G2S					
2016 e precedenti		2017-2018		2019 e successivi				Modelli 2017-2018	2019 e successivi
Eccetto i modelli MAX e X mr 1000R	SOLO I MODELLI MAX e X mr 1000R	Eccetto i modelli MAX e X mr 1000R	SOLO I MODELLI MAX e X mr 1000R	Eccetto i modelli MAX e X mr 1000R	SOLO I MODELLI MAX e X mr 1000R	Eccetto i modelli MAX	SOLO I MODELLI MAX		

### Kit di piastre salvatelaio in HMWPE

715004214	715004215	715004209	715004210	715004806	715004807	715004211	715004212	715004213	715004809
-----------	-----------	-----------	-----------	-----------	-----------	-----------	-----------	-----------	-----------

### Singole piastre salvatelaio in HMWPE

① Protezioni per i bracci ad A	715002924	715002924	715002924	715002924	715004822	715004822	715002924	715002924	715002924	715004822
② Piastre sottoscocca <i>Sezione per vano piedi non compatibile con Renegade X mr</i>	715002926	715002927	715002926	715002927	715002926	715002927	715002928	715002929	715002974	715002974
③ Protezioni per i bracci longitudinali	-	-	715003466	715003466	715004823	715004823	715003466 (solo modelli dal 2015 al 2020)	715003466 (solo modelli dal 2015 al 2020)	715003466	715004823

# PIASTRE SALVATELAIO IN ALLUMINIO



Per garantire la massima resistenza e robustezza, tutte queste piastre salvatelaio sono realizzate in alluminio 5052 H32 ad alta resistenza con spessore 4,5 mm.

- Durata estrema.
- Alta resistenza.

## OUTLANDER

	G2						G2L	
	2016 e precedenti		2017-2018		2019 e successivi		Qualsiasi anno	
	Eccetto i modelli MAX e X mr 1000R	Solo i modelli MAX e X mr 1000R	Eccetto i modelli MAX e X mr 1000R	Solo i modelli MAX e X mr 1000R	Eccetto i modelli MAX e X mr 1000R	Solo i modelli MAX e X mr 1000R	Eccetto i modelli MAX	Solo i modelli MAX
<b>Kit di piastre salvatelaio in alluminio</b>								
	715002137	715002138	715004197	715004198	715004804	715004805	715004199	715004200
<b>Singole piastre salvatelaio in alluminio</b>								
① Protezioni per i bracci ad A	715001667	715001667	715001667	715001667	715004820	715004820	715001667	715001667
② Piastra salvatelaio anteriore	715000926	715000926	715000926	715000926	715000926	715000926	715001906	715001906
③ Piastra salvatelaio centrale	715002078	715002078	715002078	715002078	715002078	715002078	715002078	715002078
④ Piastre di protezione vano piedi	715000922	715000922	715000922	715000922	715000922	715000922	715000922	715000922
⑤ Protezioni per i bracci longitudinali	—	—	715008595	715008595	715004821	715004821	715008595	715008595
⑥ Protezioni per differenziale posteriore	715000920	715000920	715000920	715000920	715000920	715000920	715000920	715000920
⑦ Piastra salvatelaio posteriore	715002028	715002029	715002028	715002029	715002028	715002029	715002028	715002029

# PIASTRE SALVATELAIO IN ALLUMINIO



Per garantire la massima resistenza e robustezza, tutte queste piastre salvatelaio sono realizzate in alluminio 5052 H32 ad alta resistenza con spessore 4,5 mm.

- Durata estrema.
- Alta resistenza.

## RENEGADE

### G2S

2016 e precedenti	2017-2018	2019 e successivi
-------------------	-----------	-------------------

#### Kit di piastre salvatelaio in alluminio

*Non compatibile con i modelli X mr*

715002139

715004201

715004808

#### Singole piastre salvatelaio in alluminio

② Protezioni per i bracci ad A

715001667

715001667

715004820

② Piastra salvatelaio anteriore

715000925

715000925

715000925

③ Piastra salvatelaio centrale

715002078

715002078

715002078

④ Piastre di protezione vano piedi

*Non compatibile con i modelli X mr*

715001359

715001359

715001359

⑤ Protezioni per i bracci longitudinali

715001129

715008595

715004821

⑥ Protezioni per differenziale posteriore

715000920

715000920

715000920

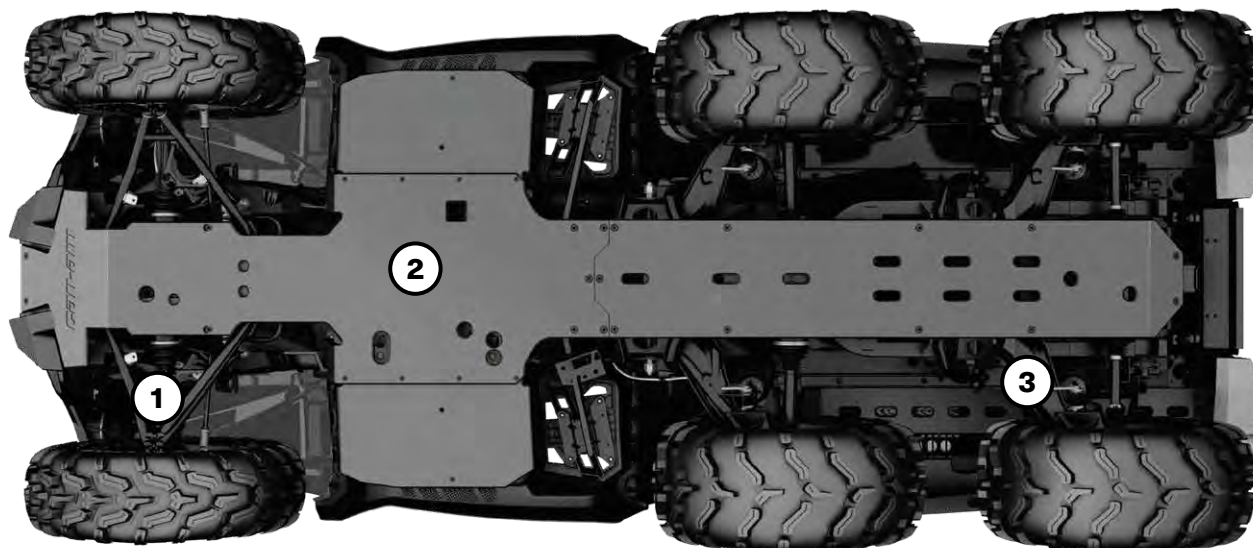
⑦ Piastra salvatelaio posteriore

715002028

715002028

715002028

# PIASTRE SALVATELAIO IN HMWPE E ALLUMINIO



Le nostre piastre in plastica e alluminio sono in grado di superare qualsiasi ostacolo, garantendo la necessaria protezione sui terreni più difficili.

## HMWPE

Realizzate in polietilene ad elevato peso molecolare (HMWPE) termoplastico e resistente all'abrasione spesso 6 mm.

- Materiale più leggero dell'alluminio.
- Superiore resistenza alla rottura da sollecitazioni.
- Alta resistenza agli urti.

## ALLUMINIO

Realizzate in alluminio 5052 H32 ad alta resistenza spesso 4,5 mm.

- Durata estrema.
- Alta resistenza.

## OUTLANDER 6X6

	G2 6x6		G2L 6x6
	2016 e precedenti	2017 - 2018	2019 e successivi
			Qualsiasi anno
<b>Singole piastre salvatelaio in HMWPE</b>			
① Protezioni in HMWPE per i bracci ad A	715002924	715002924	715004822
② Piastra salvatelaio sottoscocca completa in HDPE	715005290 (eccetto Max)	715005290	715005290 (eccetto Max)
	715005320 (Solo Max)	715005320	715005320 (Solo Max)
③ Protezioni in HMWPE per bracci longitudinali	-	715003466	715004823
<b>Singole piastre salvatelaio in alluminio</b>			
① Protezioni in alluminio per i bracci ad A	715001667	715001667	715004820
② Piastra salvatelaio sottoscocca completa in alluminio			
③ Protezioni in alluminio per bracci longitudinali		715008595	715004821

# PARAURTI E PROTEZIONI

## Paraurti

### Paraurti anteriore Expedition

G2, G2L (eccetto i modelli X mr e i modelli X xc 2022 e successivi)

715007233



- Realizzato in tubolare d'acciaio profilato da 3,8 cm per una protezione completa della parte anteriore del veicolo.
- Protegge e non ostruisce i fari del veicolo.
- Punti di fissaggio integrati per i fari.
- Rivestimento anticorrosione interno ed esterno con resistente finitura a polvere.

### Paraurti posteriore Expedition

G2, G2L

715007234



- Realizzato in tubolare d'acciaio profilato da 3,8 cm per protezione completa della parte posteriore del veicolo.
- Protegge e non ostruisce le luci posteriori del veicolo.
- Rivestimento anticorrosione interno ed esterno con resistente finitura a polvere.
- L'installazione della base G2 e del paraurti posteriore DPS richiede 705008164 e 705008165.

### NOVITÀ Paraurti anteriore X mr

G2S 2023 e successivi

715008198



- Maggiore protezione per la parte anteriore del veicolo. Necessario per il montaggio del kit di riposizionamento del radiatore (715008898).

### Paraurti anteriore XT

G2

715004837



- Offre ulteriore protezione contro gli ostacoli.
- Robusto e resistente, può essere aggiunto al modello Outlander di base per trasformare il veicolo in un modello XT.
- Di serie su XT, XT-P, Mossy Oak e sui modelli Limited.
- Struttura in tubolare di grandi dimensioni con finitura nera ruvida e angoli metallici.

### Paraurti posteriore XT

G2

715004920



- Offre ulteriore protezione contro gli ostacoli.
- Robusto e resistente, può essere aggiunto al modello Outlander di base per trasformare il veicolo in un modello XT.
- Di serie su XT, XT-P, Mossy Oak e sui modelli Limited.
- Struttura in tubolare di grandi dimensioni con finitura nera ruvida e angoli metallici.

### Paraurti anteriore XT

G2L

715001910



- Compatibile con il verricello.
- Robusta struttura tubolare.
- Protegge il veicolo dagli ostacoli.
- Standard sui modelli XT.

### Paraurti posteriore XT

G2L

715001911



- Robusta struttura tubolare.
- Protegge il veicolo dagli ostacoli.
- Standard sui modelli XT.

<b>Paraurti anteriore Extreme</b>	G2	<b>715001286*</b>
	G2L	<b>715004279</b>



- Estremamente robusto.
- Migliora la protezione della parte anteriore del veicolo.
- Compatibile con il paraurti anteriore XT.
- Compatibile con il sistema cingolato Apache™ 360 (rimuovendo i pannelli laterali).
- Non compatibile con i veicoli di categoria T.
- \*Non compatibile con il gancio di traino anteriore.

<b>Kit completo di protezione Rancher</b>	G2, G2L (eccetto i modelli X mr e 6x6)	<b>715003463</b>
---	--	------------------



- Questi paraurti e parafranghi rinforzati sono progettati per un doppio scopo: proteggere l'ATV e qualsiasi cosa con cui entri in contatto, migliorando al tempo stesso il design generale del veicolo.
- Robuste e dall'aspetto muscoloso, queste parti assicurano la necessaria protezione anteriore, posteriore e laterale per fattorie, ranch e silvicoltura.
- Per l'installazione sui modelli MAX sono necessarie le estensioni per protezioni laterali per scocca (715003460).
- Questo kit comprende:
  - Paraurti anteriore Rancher (715003461).
  - Paraurti posteriore Rancher (715003462).
  - Protezione laterale scocca (715003459).
- Non compatibile con i veicoli di categoria T.

<b>Paraurti anteriore Rancher</b>	G2, G2L (eccetto i modelli X mr)	<b>715003461</b>
-----------------------------------	----------------------------------	------------------



- Le protezioni e le piastre basse permettono di utilizzare l'ATV anche in mezzo al bestiame, proteggendo sia il veicolo che gli animali.
- La protezione anteriore piatta permette di spronare con delicatezza il bestiame o spingere oggetti leggeri, come il cancello di una recinzione.
- La copertura anteriore completa assicura un ulteriore livello di protezione per fari e radiatore.
- Rivestimento anticorrosivo interno ed esterno con resistente verniciatura a polveri.
- Non compatibile con sistemi cingolati, sgombraneve e gancio di traino anteriore.
- Non compatibile con i veicoli di categoria T.

<b>Paraurti posteriore Rancher</b>	G2, G2L (eccetto i modelli 6x6)	<b>715003462</b>
------------------------------------	---------------------------------	------------------



- Ideale per utilizzare l'ATV anche in mezzo al bestiame, proteggendo sia il veicolo che gli animali.
- La copertura estesa assicura un ulteriore livello di protezione per le luci posteriori.
- Rivestimento anticorrosivo interno ed esterno con resistente verniciatura a polveri.
- Non compatibile con i sistemi cingolati.
- Non compatibile con i veicoli di categoria T.

<b>Paraurti anteriore Extreme per Renegade</b>	G2S 2022 e precedenti (eccetto modelli X mr)	<b>715002469</b>
--	--	------------------



- Maggiore protezione per la parte anteriore del veicolo.
- Necessario per il montaggio del kit di riposizionamento del radiatore (715008898).

## Protezioni

<b>Protezione laterale per scocca</b>	G2 dal 2012 al 2018 con paraurti XT di serie, G2 2012 e successivi con paraurti Rancher, G2L con paraurti Rancher (eccetto modelli X mr e 6x6)	<b>715003459</b>
	G2 2019 e successivi con paraurti XT, (eccetto modelli X mr e 6x6)	<b>715004940*</b>
	G2L con paraurti XT (eccetto modelli X mr e 6x6)	<b>715003614</b>



- Protezione laterale rinforzata progettata per un doppio scopo: proteggere l'ATV e migliorare il design generale del veicolo.
- Robusta e dall'aspetto solido, questa protezione passaruota assicura la necessaria protezione di tutta la fiancata per applicazioni di agricoltura, allevamento di bestiame e silvicoltura.
- Realizzata in robusto acciaio tubolare da 3 cm di diametro e completa di rivestimento anticorrosivo interno ed esterno con resistente verniciatura a polveri.
- Non compatibile con le pedane autopulenti.
- Per l'installazione sono necessari i paraurti anteriore e posteriore XT o i paraurti anteriore e posteriore Rancher.
- Per l'installazione sui modelli MAX sono necessarie le estensioni per protezioni laterali per scocca (715003460).

\*Non compatibile con i paraurti Rancher anteriore e posteriore.

<b>Estensioni per protezioni laterali per scocca</b> (Immagine non disponibile)	G2 e G2L (solo i modelli MAX)	<b>715003460</b>
--	-------------------------------	------------------

- Queste estensioni speciali per protezioni laterali per scocca sono specificamente realizzate per integrarsi alla perfezione con il design dei modelli Outlander MAX.

<b>Paraspruzzi</b>	G2 (con modanature parafango di serie)	<b>715007089</b>
--------------------	--	------------------



- Proteggono il vano di carico, il rimorchio e gli altri veicoli da fango, neve e detriti.
- Rendono ancora più ricercato l'aspetto del veicolo.
- Richiedono le modanature parafango di serie.
- Vendita in coppia.

### Modanature parafango

G2 2012-2018 (tranne con pneumatici da 30") (eccetto modelli 6x6)	<b>715001764*</b>
G2 2019 e successivi (con pneumatici da 30") (eccetto modelli 6x6)	<b>715004250**</b>
G2L	<b>715001909***</b>
Solo modelli europei G2L 2015 e successivi	<b>715004487</b>



- Kit progettato per fornire ulteriore protezione da sporcizia e detriti, indispensabile quindi se si ama guidare nel fango.
- Realizzate in plastica iniettata, avvolgono perfettamente i parafanghi del veicolo.
- Un ulteriore tocco di stile al veicolo per un look duro e grintoso.
- Comprendono le estensioni anteriori e posteriori e tutto il materiale necessario per il montaggio.

*\*Di serie su modelli G2 2019 e successivi (eccetto i modelli X mr).*

*\*\*Di serie su G2 X mr 1000R.*

*\*\*\*Non compatibili con i veicoli europei.*

### Estensioni per modanature parafango

G2 (eccetto i modelli 6x6)	<b>715005111*</b>
G2L	<b>715003615**</b>



- Queste estensioni per parafanghi, complete di paraspruzzi per una protezione extra da fango e neve, specialmente in presenza di sistemi cingolati, sono ideali per proteggere veicolo e conducente dai detriti scagliati dalle ruote durante la guida.
- Realizzate in polietilene ad elevato peso molecolare (HMWPE) per una resistenza superiore all'abrasione.
- Includono le estensioni anteriori e posteriori.

*Da utilizzare con modanature parafango per piattaforma G2 (715001764).*

*Da utilizzare con modanature parafango per piattaforma G2L (715001909).*

### Modanature parafango

G2S (eccetto i modelli X mr)	<b>705012695</b>
------------------------------	------------------



- Modanature estese integrate per parafango che conferiscono un look sportivo e offrono protezione completa da sporcizia e acqua.
- Comprende le estensioni anteriori e posteriori e tutti i componenti per il montaggio.

### Tubolari di protezione per pianale di carico

G2 (solo modelli 6x6)	<b>715002030</b>
-----------------------	------------------



- Paraurti avvitati per proteggere i lati del pianale di carico del modello 6x6.
- Proteggono i componenti in plastica esterni del pianale di carico da rocce, alberi e altri ostacoli quando si attraversano spazi angusti o si caricano oggetti sul pianale di carico.

### Tubolari di protezione per pianale di carico

G2L (solo modelli 6x6)	<b>715005266</b>
------------------------	------------------



- Paraurti avvitati per proteggere i lati del pianale di carico del modello 6x6.
- Proteggono i componenti in plastica esterni del pianale di carico da rocce, alberi e altri ostacoli quando si attraversano spazi angusti o si caricano oggetti sul pianale di carico.



# ILLUMINAZIONE E DISPOSITIVI ELETTRICI

## Riscaldatore per manopole e acceleratore a pollice integrato

G2, G2L, G2S (2021 e successivi)

715005072



- Livelli di calore per impugnature e pollice visualizzati sullo schermo del veicolo.
- Pulsante ergonomico integrato sulla manopola SX.
- Pulsante singolo per selezionare il calore per entrambe le impugnature e per il pollice.
- Cinque impostazioni di temperatura per pollice e impugnature.
- Rapporto di riscaldamento regolabile fra il riscaldatore delle impugnature e quello del pollice.
- Tieni premuto il pulsante per avere il calore massimo in breve tempo.
- Mantiene in memoria l'ultima impostazione di temperatura.
- Impermeabilizzazione IP67 per protezione dagli agenti atmosferici.
- Conformi ECE.
- Installazione plug and play.
- Manopole a innesto, senza bisogno di colla.

## Manopole riscaldate e acceleratore a pollice

G2, G2L, G2S (eccetto i modelli 2020 e successivi dotati di motore 850 e modelli 2019 e successivi dotati di motore 1000R, modelli di categoria T)

715003250 Non compatibile con Intelligent Throttle Control (ITC)

G2, G2L, G2S (modelli 2020 dotati di motore 850 e modelli 2019 e successivi dotati di motore 1000R, modelli di categoria T)

715008739\* Compatibile con Intelligent Throttle Control (ITC)



- Indicatore LED che semplifica la lettura delle impostazioni di temperatura.
- Quattro impostazioni di temperatura con controlli separati per pollice e impugnatura.
- Ritorno all'impostazione di temperatura precedente.
- Spegnimento al tocco di un pulsante.
- Il cablaggio è necessario solo per l'installazione sui modelli G2L.

*\*Staffa di riposizionamento (715007619) necessaria per l'installazione sui modelli di categoria T e G2L XU (modelli INTL)*

## Cablaggio

(Immagine non disponibile)

G2L

710004567

- Necessario per l'installazione del set manopole e acceleratore riscaldati.

## Presca per visiera riscaldata

G2, G2L

715001246



- Posizionamento strategico sul veicolo per garantire la massima libertà di movimento.
- Presca opzionale per la visiera, che permette di prevenirne l'appannamento.
- Installazione rapida e semplice.
- Vendita singola.
- Visiera riscaldata non inclusa.

## Maniglie riscaldate per il passeggero e presa per visiera riscaldata

G2 e G2L (solo i modelli MAX)

715008794



- Sostituiscono le maniglie di serie per il passeggero.
- Interruttore per l'impostazione della temperatura integrato nel bracciolo del sedile, con riscaldamento differenziato a 3 zone per maniglie e impugnature.
- Presca per visiera riscaldata integrata nel bracciolo del sedile.

## Kit presa di alimentazione USB

G2, G2L, G2S

219400510



- Consente di ricaricare i dispositivi elettronici (smartphone, MP3, riscaldatori e così via) durante la guida\*.
- Connettori con doppia porta USB.
- La presa di alimentazione non è in grado di ricaricare tutti i tipi di dispositivo durante la guida.

## Riscaldatore per sedile

G2, G2L

715007211




- Riscaldatore da 25 W per sella che offre il massimo comfort di guida senza brividi di freddo.
- Una sola temperatura.
- Solo cuscinetto riscaldato e cablaggio elettrico.
- Per l'installazione è necessario il coprisella rinforzato (715007212).


## Riscaldatore per motore


605154278


715002043


- Outlander 500 / 570 / 650 / 800 (G1/G2)
- Outlander 1000 (G2)

<b>Supporto per dispositivi elettronici</b>	G2, G2L (eccetto i modelli 6x6 e X mr)	<b>715004919</b>
	<ul style="list-style-type: none"> <li>Robusta struttura in polipropilene stampato a iniezione per un'installazione facile e senza problemi.</li> <li>L'unità regolabile è in grado di reggere smartphone o piccoli tablet con una lunghezza o larghezza da 7,5 cm a 13,0 cm con o senza custodia protettiva.</li> <li>Vano portaoggetti integrato (2,1 L).</li> </ul>	<ul style="list-style-type: none"> <li>Scanalature per l'instradamento dei cavi che consentono di inserire il cavo di ricarica attraverso il coperchio.</li> <li>Possibilità di riposizionare la presa di alimentazione a 12 V o di installare una presa USB nel compartimento portaoggetti (presa di alimentazione USB venduta separatamente).</li> <li>Non compatibile con parabrezza o con kit snorkel.</li> </ul>


<b>Luci di marcia a LED da 9 cm (2 x 14 W)</b>	G2, G2L (eccetto i modelli X mr)	<b>715003666</b>
	<ul style="list-style-type: none"> <li>Luci a LED da 14 W con un'emissione di 1260 lumen ciascuna.</li> <li>Dotate di 6 LED ad alta potenza in un robusto involucro in alluminio pressofuso.</li> <li>Offrono 2 punti di fissaggio: nel caso uno dei punti di fissaggio si sganciasse in seguito a collisione, ruotare verso il punto successivo del canale e reinstallare la luce.</li> </ul>	<ul style="list-style-type: none"> <li>Vendita in coppia.</li> <li>Conformità CE.</li> <li>Lente spot per un fascio di luce stretto e lungo, ideale per la guida a velocità più elevate.</li> <li>Per l'installazione sono necessari il paraurti anteriore Expedition (715007233) e il cavo di alimentazione per fari (715007275).</li> </ul>


<b>Fari a LED da 9 cm (2 x 14W)</b>	G2, G2L (eccetto i modelli X mr)	<b>715003665</b>
	<ul style="list-style-type: none"> <li>Luci a LED da 14 W con un'emissione di 1260 lumen ciascuna.</li> <li>Dotate di 6 LED ad alta potenza in un robusto involucro in alluminio pressofuso.</li> <li>Offrono 2 punti di fissaggio: nel caso uno dei punti di fissaggio si sganciasse in seguito a collisione, ruotare verso il punto successivo del canale e reinstallare la luce.</li> </ul>	<ul style="list-style-type: none"> <li>Vendita in coppia.</li> <li>Conformità CE.</li> <li>Lente a luce diffusa per un ampio fascio luminoso, ideale per applicazioni professionali quali sgombero neve, per cornering e per la guida in condizioni di polvere o nebbia.</li> <li>Per l'installazione sono necessari il paraurti anteriore Expedition (715007233) e il cavo di alimentazione per fari (715007275).</li> </ul>

<b>Luci rotonde a LED da 10 cm (2 x 25 W)</b>	G2, G2L (eccetto i modelli X mr)	<b>715002935</b>
	<ul style="list-style-type: none"> <li>Faretti a LED da 25 W.</li> <li>1.800 lumen.</li> <li>Robusti e impermeabili.</li> <li>Cablaggio di base e interruttore in dotazione.</li> <li>Griglia con marchio Can-Am.</li> </ul>	<ul style="list-style-type: none"> <li>Vendita in coppia.</li> <li>Non conformi CE.</li> <li>Per l'installazione sono necessari il paraurti anteriore Expedition (715007233) e il cavo di alimentazione per fari (715007275).</li> </ul>

<b>Doppia barra di luci LED da 25 cm (60 W)</b>	G2, G2L (eccetto i modelli X mr)	<b>715002933</b>
	<ul style="list-style-type: none"> <li>Dotata di 12 LED Cree da 5W.</li> <li>5.400 lumen.</li> <li>Robusti e impermeabili.</li> <li>Grande potenza nonostante le dimensioni ridotte.</li> </ul>	<ul style="list-style-type: none"> <li>Conformità CE.</li> <li>Per l'installazione sono necessari il paraurti anteriore Expedition (715007233) e il cavo di alimentazione per fari (715007275).</li> </ul>

<b>Cavo di alimentazione fari</b> (Immagine non disponibile)	G2, G2L	<b>715007275</b>
<ul style="list-style-type: none"> <li>Necessario per l'installazione della barra luci LED da 25 cm, da 9 cm e da 10 cm.</li> </ul>		

<b>Soundbar Mtx Bluetooth per manubrio</b>	G2, G2L, G2S	<b>219400840</b>
	<ul style="list-style-type: none"> <li>Altoparlante Bluetooth con l'insuperabile praticità dei comandi manuali.</li> <li>Robusto altoparlante impermeabile di classe IP66 ideato per l'uso all'aperto.</li> <li>Audio di qualità con una potenza di 150 W.</li> <li>Funzionamento e integrazione perfetti con i dispositivi Bluetooth compatibili.</li> </ul>	<ul style="list-style-type: none"> <li>Comprende cavi di ingresso, massa e accensione, oltre a porta ausiliaria e cavo di connessione da 8,89 cm.</li> <li>Non compatibile con il kit di protezione per manubrio XT.</li> <li>Conformità CE.</li> </ul> <p><i>Nota: Per sfruttare appieno il potenziale dell'altoparlante, consigliamo di utilizzare i formati MP3 a 320 Kbps - AAC o AIFF a 192-256 Kbps o WAV. I formati più compressi potrebbero generare una qualità audio inferiore.</i></p>

<b>Kit di montaggio riposizionabile per fari</b>	G2, G2L, G2S	<b>715004274</b>
	<ul style="list-style-type: none"> <li>Morsetti riposizionabili in plastica compatibili con strutture tubolari da 19 a 38 mm di diametro.</li> <li>Richiesto per l'installazione delle luci a LED quadrate da 5 cm (2 x 10 W).</li> <li>Il kit comprende i morsetti di supporto e i cavi di alimentazione.</li> </ul>	

## Kit abbaglianti Baja Designs

G2 (2022 e precedenti)

715004284



- Grazie all'installazione plug and play direttamente nella sede degli abbaglianti di serie, passare a queste potenti luci LED Squadron Pro di Baja Designs è un gioco da ragazzi.
- Ogni faretto è dotato di 4 LED Cree ed emette 4.900 lumen a 40 W.
- Curva fotometrica guida/combo per un compromesso ideale tra illuminazione ravvicinata e a distanza.
- Non conformi CE.

## Luci a LED quadrate da 5 cm (2 x 10 W)

G2, G2L, G2S

715004293



- Kit di due luci a LED Cree da 900 lumen a 10 W.
- Illuminazione a lungo raggio fino a 107 metri, con un assorbimento inferiore a 1 A per faretto.
- Per l'installazione è richiesto il kit di montaggio riposizionabile per fari.
- Non conformi CE.

## Faretto LED RAM†

G2, G2L, G2S

710005423



- Robusto faretto a LED da 540 lumen (9 W) dotato di serie di supporto da 2,5 cm di diametro a doppio snodo sferico rivestito in gomma.
- Non conformi CE.

## Faro diurno per console centrale

G2S (eccetto X mr)

715000691



- Installabile sulla parte superiore della console centrale.
- Migliora ulteriormente il look del veicolo.

## Caricabatterie/mantenitore di carica

715005061



- Mantiene la carica delle batterie al piombo-acido durante il rimessaggio.
- Ricarica e mantiene la carica di piccole batterie.
- Ricarica multi-stage controllata da microprocessore per una maggiore precisione, sicurezza e durata della batteria.
- Rileva automaticamente le batterie da 6 o 12 V.
- La protezione contro le inversioni di polarità permette di proteggere batteria e caricabatteria da eventuali danni.
- Rilevamento automatico della tensione.
- Basta premere il pulsante di visualizzazione per vedere lo stato di avanzamento della ricarica.
- Contenuto: caricabatterie da 3 A, adattatore per morsetti, adattatore CC, cablaggio da 61 cm con fusibile, terminali ad anello e cappuccio protettivo, manuale del proprietario.
- Non conformi CE.
- Spina USA (110 V).
- Non disponibile in Europa.

## Avviatore di emergenza

715005062



- Porte di uscita incorporate e grado di impermeabilità IPX3
- 4 indicatori a LED della batteria per una facile lettura del livello di carica.
- Grazie al design compatto, può essere facilmente inserito in uno zaino o in un qualsiasi vano portaoggetti.
- Porte USB da 2,4 A e 1 A/5 V per la ricarica rapida di qualsiasi dispositivo USB.
- Il cavo intelligente fornisce protezione contro inversione di polarità, cortocircuiti, tensione insufficiente, surriscaldamento e inversione di carica.
- Luce a LED integrata (3 modalità).
- Contenuto: avviatore di emergenza 300CA, cavo smart con morsetti SA858, cavo di ricarica da MC-USB a USB, custodia da viaggio, manuale d'uso.
- Non conformi CE.
- Non disponibile in Europa.

## Cavo ad attacco rapido per batteria

715005408



- Si collega in modo facile e veloce e permette di ricaricare diversi dispositivi con il tuo caricabatterie.
- In dotazione con il caricabatterie/mantenitore di carica (715005061).
- Vendita singola.
- Non disponibile in Europa.

## Caricabatteria C-TEK

860200997



- CTEK, produttore dei più avanzati caricabatterie al mondo, ha realizzato un caricabatterie specifico per tutti i prodotti BRP.
- Il caricabatterie è stato realizzato per resistere alle estreme condizioni artiche.
- Chiedi maggiori informazioni al tuo concessionario.

### Cavo ad attacco rapido con indicatore per batteria

715006055



- Si collega in modo facile e veloce e permette di ricaricare diversi tipi di batteria con il vostro caricabatterie.
- L'indicatore LED a 3 colori fornisce un'indicazione costante dello stato della batteria.
- Vendita singola.
- Non disponibile in Europa.

### Supporto RAM per GPS da manubrio

G2, G2L, G2S

715001985 Fino a esaurimento scorte



- Comoda staffa per l'installazione del GPS Garmin Montana (non incluso) sul manubrio dell'unità.

### Digitally Encoded Security System (D.E.S.S) Chiave verde

G2, G2S (2018 e successivi)

710005232



- Tecnologia antifurto: la chiave D.E.S.S. (Digitally Encoded Security System) si inserisce facilmente sul veicolo e garantisce al pilota avviamenti sempre facili e veloci.
- La chiave comunica senza fili con il veicolo, consentendo così l'avviamento solo quando il codice memorizzato nella chiave corrisponde a quello del veicolo, garantendo la massima sicurezza.
- D.E.S.S. programmabile La chiave può anche essere programmata su 3 modalità:
  - Modalità Work: limita la velocità del veicolo a 40 km/h, ma non limita la coppia del motore.
  - Modalità Normal: limita la velocità del veicolo a 70 km/h e riduce la coppia del 50%.
  - Modalità Performance: nessuna limitazione.

# VERRICELLI

## Verricelli Can-Am HD

### Verricello Can-Am HD 2500

G2, G2L

715006414



- Passacavo a rulli a quattro vie per impieghi gravosi.
- Maniglia della frizione dal design ergonomico.
- Ingranaggi e supporti in robusto acciaio per una coppia superiore e una maggiore durata.
- Freno automatico al 100%.
- Solenoide sigillato per la massima protezione in qualsiasi condizione meteo.

- Telecomando cablato, venduto separatamente. Cablaggio plug-and-play e staffe di fissaggio.
- Interruttore impermeabile sul manubrio.
- Capacità di trazione di 1.134 kg.
- 15,2 m di cavo in fili metallici da 4,8 mm.
- Conformità CE.

### Verricello Can-Am HD 3500

G2, G2L

715006415



- Passacavo a rulli a quattro vie per impieghi gravosi.
- Maniglia della frizione dal design ergonomico.
- Ingranaggi e supporti in robusto acciaio per una coppia superiore e una maggiore durata.
- Freno automatico al 100%.
- Solenoide sigillato per la massima protezione in qualsiasi condizione meteo.

- Telecomando cablato, venduto separatamente.
- Cablaggio plug-and-play e staffe di fissaggio.
- Interruttore impermeabile sul manubrio.
- Capacità di trazione di 1.588 kg.
- 15,2 m di cavo in fili metallici da 4,8 mm.
- Conformità CE.

## Verricelli WARN<sup>+</sup> VRX

### Verricello WARN VRX 25

G2, G2L, G2S

715006107



- Impermeabilizzazione estrema IP68 per protezione dagli agenti atmosferici.
- Robusta struttura interamente metallica.
- Finitura nera a polvere e fissaggi in acciaio inossidabile per resistenza alla corrosione.
- Nuovo robusto design della frizione basato su oltre 70 anni di know-how WARN 4WD per il blocco del mozzo.
- Interruttore di comando a bilanciere sul cruscotto.
- Freno di sicurezza per un controllo eccezionale.
- Trasmissione planetaria a tre stadi completamente metallica precisa e affidabile.

- Garanzia limitata a vita (componenti meccanici) e 3 anni di garanzia (componenti elettrici).
- Capacità di trazione di 1.134 kg.
- 15 m di cavo in acciaio da 4,8 mm.
- Passacavo a rulli.
- Per l'installazione è necessario il cablaggio (715002453).
- La piastra di montaggio per verricello è necessaria per G2S (solo STD e X xc 2022 e precedenti).
- Omologazione CE.

### Verricello WARN VRX 35

G2, G2L, G2S

715006108



- Impermeabilizzazione estrema IP68 per protezione dagli agenti atmosferici.
- Robusta struttura interamente metallica.
- Finitura nera a polvere e fissaggi in acciaio inossidabile per resistenza alla corrosione.
- Nuovo robusto design della frizione basato su oltre 70 anni di know-how WARN 4WD per il blocco del mozzo.
- Interruttore di comando a bilanciere sul cruscotto.
- Freno di sicurezza per un controllo eccezionale.
- Trasmissione planetaria a tre stadi completamente metallica precisa e affidabile.

- Garanzia limitata a vita (componenti meccanici) e 3 anni di garanzia (componenti elettrici).
- Capacità di trazione di 1.361 kg.
- 15 m di cavo in acciaio da 5,5 mm.
- Passacavo a rulli.
- Per l'installazione è necessario il cablaggio (715002453).
- La piastra di montaggio per verricello è necessaria per G2S (solo STD e X xc 2022 e precedenti).
- Omologazione CE.

### Verricello WARN VRX 35-S

G2, G2L, G2S

715006109



- Impermeabilizzazione estrema IP68 per protezione dagli agenti atmosferici.
- Robusta struttura interamente metallica.
- Finitura nera a polvere e fissaggi in acciaio inossidabile per resistenza alla corrosione.
- Nuovo robusto design della frizione basato su oltre 70 anni di know-how WARN 4WD per il blocco del mozzo.
- Interruttore di comando a bilanciere sul cruscotto.
- Freno di sicurezza per un controllo eccezionale.
- Trasmissione planetaria a tre stadi completamente metallica precisa e affidabile.

- Garanzia limitata a vita (componenti meccanici) e 3 anni di garanzia (componenti elettrici).
- Capacità di trazione di 1.361 kg.
- 15 m di cavo sintetico da 4,8 mm.
- Passacavo in alluminio pressofuso.
- Per l'installazione è necessario il cablaggio (715002453).
- La piastra di montaggio per verricello è necessaria per G2S (solo STD e X xc 2022 e precedenti).
- Omologazione CE.

### Kit per verricello posteriore

G2 (eccetto i modelli 6x6)

715007100

G2 (solo modelli 6x6)

715006503

G2L (solo modelli 6x6)

715007099



- Il verricello posteriore con telecomando è perfetto per uscire da una situazione difficile o spostare carichi pesanti.
- Include un verricello Warn completamente sigillato e tutti i cavi e gli elementi di fissaggio necessari per un'installazione facile e veloce.
- Capacità di trazione di 1.361 kg.
- 15,2 m di cavo in acciaio da 5,5 mm.

## Accessori per verricelli

<b>Telecomando senza fili</b>	Verricelli WARN	<b>715002542</b>
	<ul style="list-style-type: none"> <li>▪ Sistema facile e veloce da installare grazie al cablaggio con antenna integrata e a tutto il materiale necessario per il montaggio.</li> <li>▪ Il sistema consente di controllare il verricello da qualsiasi posizione entro un raggio di 15,2 m, aumentando così le opzioni di recupero a disposizione.</li> <li>▪ Tutti i componenti sono resistenti alle intemperie.</li> </ul>	
<b>Telecomando con cavo</b>	Verricelli WARN Verricelli Can-Am HD (715006414 e 715006415) Verricelli Can-Am HD (715008140 e 715008141)	<b>715006378</b> <b>715006555</b> <b>715008121</b>
	<ul style="list-style-type: none"> <li>▪ Questo kit permette di aggiungere un telecomando portatile al verricello.</li> <li>▪ Questo kit permette di aggiungere un telecomando portatile ai veicoli equipaggiati con un verricello di serie.</li> <li>▪ Funziona insieme al mini interruttore a bilanciere.</li> <li>▪ Telecomando cablato e relativa presa inclusi.</li> <li>▪ Conformità CE.</li> </ul>	
<b>Kit di accessori verricello</b>	<b>715002409</b>	
	<ul style="list-style-type: none"> <li>▪ Ottieni il massimo dal tuo verricello.</li> <li>▪ Consente di raddoppiare la potenza di trazione, cambiare la direzione di trazione e mantenere il verricello in condizioni di funzionamento ottimali.</li> <li>▪ Include cinghie per alberi, bozzello apribile, grillo e guanti.</li> </ul>	
<b>Passacavo a cubia WARN</b>	Verricelli WARN	<b>715007698</b>
	<ul style="list-style-type: none"> <li>▪ Doppio rivestimento a polvere.</li> <li>▪ Necessario per utilizzare il verricello con cavo sintetico.</li> <li>▪ Cavo (715004254) su verricelli WARN.</li> <li>▪ Da utilizzare solo con cavi sintetici per verricello.</li> </ul>	
<b>Passacavo a rulli</b>	Verricelli WARN Verricello Can-Am HD	<b>715007699</b> <b>710007459</b>
	<ul style="list-style-type: none"> <li>▪ Dotato di rulli superiore, inferiore e laterali per ridurre l'usura del cavo e ottenere un funzionamento più fluido in tutte le direzioni.</li> </ul>	
<b>Kit gancio con chiusura e fascetta di sicurezza</b>	Verricelli Can-Am HD	<b>705014949</b>
	<ul style="list-style-type: none"> <li>▪ Gancio di traino estremamente robusto con fermaglio in acciaio inossidabile.</li> <li>▪ Include una fascetta di sicurezza in nylon.</li> </ul>	
<b>Cavo metallico sostitutivo – Can-Am HD</b>	<b>705014983</b> <b>705014984</b>	
	<ul style="list-style-type: none"> <li>▪ Per la massima sicurezza, è bene portare sempre con sé un cavo metallico sostitutivo.</li> <li>▪ 1.134 kg di forza di trazione con 15,2 m di fune metallica da 4,8 mm per 705014983.</li> <li>▪ 1.588 kg di forza di trazione con 15,2 m di fune metallica da 5,5 mm per 705014984.</li> </ul>	

**Fune metallica sostitutiva – Verricelli ATV WARN****715006256**

- Per la massima sicurezza, è bene portare sempre con sé un cavo metallico sostitutivo.
- 1.588 kg di portata.
- 15,2 m di cavo in acciaio aeronautico da 5,5 mm.

**Cavo sintetico per verricello**

Verricelli ATV WARN

**715004254**

- Più maneggevole rispetto al cavo in acciaio.
- Può sostituire il cavo originale di qualsiasi verricello WARN di serie o fornito come accessorio da BRP.
- Il kit include cavo sintetico e manicotto di protezione contro i sassi.
- Da utilizzare sempre con il nuovo passacavo Hawse (715007698).
- 15,2 m di cavo sintetico da 4,8 mm.
- 1.588 kg di portata.

**Piastra di montaggio per verricello**

G2S

**715000927**

- Aggiunge funzionalità a Renegade.
- Compatibile con i verricelli Can-Am di WARN.

**Cablaggio per verricello***(Immagine non disponibile)*

G2 2021 e successivi, G2S 2021 e successivi e G2L

**715002453**

- Cablaggio preassemblato necessario per l'installazione del solo verricello WARN.
- Non necessario per i verricelli Can-Am HD.

# GANCI DI TRAINO

**Ganci di traino****Gancio di traino posteriore**

G2, G2L (eccetto modelli 6x6)

**715001925**

- Verniciatura elettroforetica (e-coat).
- Staffa fissa per il montaggio del gancio di traino a sfera.
- Offre un punto di fissaggio sicuro per l'installazione del gancio di traino.
- Questo gancio ha una capacità di traino di 590 kg.
- Sfera del gancio traino non inclusa.

**Barra di connessione per gancio di traino anteriore e posteriore**

G2, G2L, G2S

**715008350**

- Di serie con l'attacco per gancio di traino-da 5 cm.
- Offre 750 kg di capacità di traino.
- Sfera del gancio traino non inclusa.
- Acciaio fucinato.

**Gancio anteriore**

T3

**705205025**

- Necessario per i modelli T3.

**Rimorchio Multitrailer****619590024**

- Ruote del carrello migliorate per essere più silenziose e ora dotate di ingrassatori.
- Sviluppato per impieghi gravosi.
- Interamente realizzato in acciaio galvanizzato.
- Caratteristiche tecniche: base in Polywood da 12 mm, supporto robusto, punti di fissaggio mobili (4 pezzi), pianale ribaltabile, sponde rimovibili e 4 supporti per legname.
- Sottoscocca del carrello e del telaio progettato per passare senza problemi su pietre e tronchi (nessuno spigolo vivo).
- Lunghezza del pianale: 182 cm
- Larghezza del pianale: 66 cm sul fondo / 95 cm in cima
- Altezza del pianale: 60 cm
- Peso: 200 kg con supporti per la legna e sponde laterali

## Accessori per ganci di traino

### Attacco per gancio di traino posteriore

G2S 2012 con motori 800R o 1000, G2S 2013 e successivi, G2L e G2

715005186



- Verniciatura elettroforetica (e-coat).
- Non riduce l'altezza da terra.
- Sfera di traino non inclusa.
- Capacità di traino di 680 kg su 4x4.
- Capacità di traino di 750 kg su 6x6.
- Conforme alle normative europee T.
- Non compatibile con i modelli G2L con piastre salvatelaio posteriori.

### Attacco per gancio di traino anteriore

G2

715000921



- Attacco per gancio di traino anteriore per Outlander con o senza verricello.
- Questo gancio ha una capacità di traino di 590 kg.
- Consente di manovrare il rimorchio con facilità in aree ristrette e limitate.
- Barra di traino venduta separatamente.
- Non compatibile con il paraurti anteriore Extreme, il paraurti Rancher e gli sgombraneve ProMount.

### Tappo in gomma per attacco

705204503



- Tappo in gomma per attacco per gancio di traino da 5 cm.

# PERFORMANCE

## Performance

### Kit snorkel per Renegade

G2S (2020 e precedenti)

715006000

G2S (2021 e successivi)

715007083



- Kit completo.
- Estende prese d'aria e scarico della CVT.
- Lo scarico della CVT si integra con il cupolino anteriore.
- Ideale per la guida su terreni fangosi.

### Kit di riposizionamento del radiatore per Renegade

G2S 2023 e successivi

715008898

G2S 2022 e precedenti

715001929



- Permette di riposizionare il radiatore più in alto.
- Previene eventuali problemi di raffreddamento in ambienti fangosi.
- Riutilizza il radiatore originale.
- Include supporto, elementi di fissaggio e tubi.
- Progettato per facilitare manutenzione e spurgo dell'impianto di raffreddamento.
- Radiatore non incluso.
- Paraurti anteriore Extreme per Renegade (715002469) necessario per G2S 2022 e precedenti e paraurti anteriore per X mr (715008198) necessario per installazione su 2023 e successivi (eccetto X mr).

### Cinghia da fango

G2, G2L, G2S

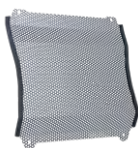
715003053



- Pratico e robusto punto di appiglio.
- Permette al guidatore di ridistribuire il proprio peso per migliorare la trazione del veicolo in condizioni di scarsa aderenza.
- Non compatibile con il kit di protezione per manubrio XT (703100352).



<b>Protezione radiatore</b>	G2, G2S (eccetto G2S con motore 500)	<b>715001744</b>
-----------------------------	--------------------------------------	------------------



- Scudo in metallo montato sulla parte frontale del radiatore per proteggere da rami e sassi.

<b>Kit snorkel per Outlander</b>	G2 2015 e successivi (eccetto i modelli X mr e 6x6)	<b>715005999</b>
----------------------------------	---	------------------



- Kit completo.
- Estende prese d'aria e scarico della CVT.
- Lo scarico della CVT si integra con il cupolino anteriore.
- Installabile solo su veicoli privi di kit di protezione per manubrio XT.
- Ideale per la guida su terreni fangosi.
- Non compatibile con i parabrezza.

<b>Kit snorkel per Outlander</b>	G2 (solo modelli X mr), G2L (solo modelli X mr)	<b>715002518</b>
----------------------------------	---	------------------



- Kit completo.
- Estende prese d'aria e scarico della CVT.
- Lo scarico della CVT si integra con il cupolino anteriore.
- Installabile solo su veicoli privi di kit di protezione per manubrio XT.
- Ideale per la guida su terreni fangosi.
- Non compatibile con i parabrezza.
- Solo avvisatore acustico collocato più in alto.
- Sposta più in alto l'aspirazione.
- Per un'installazione ottimale, è necessario un supporto adeguato per il quadro strumenti.

<b>Kit di riposizionamento del radiatore per Outlander</b>	G2, G2L (eccetto i modelli 6x6)	<b>715001930</b>
--	---------------------------------	------------------



- Permette di riposizionare il radiatore più in alto.
- Previene eventuali problemi di raffreddamento in ambienti fangosi.
- Riutilizza il radiatore originale.
- Include supporto, elementi di fissaggio e tubi.
- Progettato per facilitare manutenzione e spurgo dell'impianto di raffreddamento.
- Radiatore non incluso.

<b>Piastre antiscivolo X mr</b>	G2 (solo i modelli MAX), G2L	<b>715001752</b>
---------------------------------	------------------------------	------------------



- Forniscono ulteriore presa per il piede durante la guida su terreni molto fangosi.
- Aiutano il pilota a mantenere la posizione di guida ideale per massimizzare la trazione del veicolo.
- In alluminio.
- Non utilizzabili dal passeggero.

<b>Vani piedi autopulenti</b>	G2 2015 e successivi, G2L	<b>715004759</b>
-------------------------------	---------------------------	------------------



- Realizzati in alluminio.
- Sostituiscono i poggiapiedi originali.
- Caratterizzati da ampie aperture di scarico per evitare l'accumulo di fango e neve.
- Design aggressivo per una trazione migliorata.
- Non compatibili con le protezioni laterali per scocca.
- Vendita in coppia.

<b>Kit poggiapiedi</b>	G2, G2L	<b>715001131</b>
------------------------	---------	------------------



- Fornisce massima presa integrata e maggiore stabilità in condizioni di guida estreme.
- La parte terminale rialzata garantisce una maggiore presa nelle curve strette.
- In alluminio.
- Vendita in coppia.

<b>Filtro aria in schiuma Twin Air<sup>†</sup></b>	G2, G2S, G2L	<b>715001333</b>
--	--------------	------------------



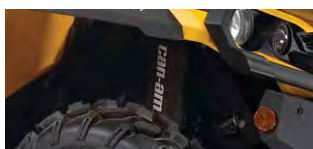
- Massimizza le prestazioni incrementando il flusso d'aria a qualsiasi regime.
- Facile manutenzione: è sufficiente lavarlo, lubrificarlo e riutilizzarlo dopo l'esposizione ad ambienti polverosi/fangosi.

<b>Molle rinforzate</b>	G2 2012 -2018 (modello base, DPS, XT, X mr solo con motore 650 e Limited, eccetto 6x6), G2S (solo modello base con motore 500 e 570)	<b>715003199</b> · Anteriore
	G2L (eccetto modelli Mossy Oak, PRO, 6x6 e X mr)	<b>715007203</b> · Anteriore
	G2 2012-2018 (modello base, DPS, XT e X mr solo con motore 650, eccetto 6x6) G2S (solo modello base con motori 500 e 570)	<b>715003200</b> · Posteriore
	G2 2019 e successivi (modelli base, DPS e XT, eccetto 6x6)	<b>715005159</b> · Anteriore e posteriore



- Molle più rigide per impieghi gravosi.
- Ideali per sgombrare la neve e trasportare carichi pesanti.
- Migliorano la manovrabilità e contribuiscono a prevenire i ribaltamenti.
- Il kit include 4 molle.
- Di serie sui modelli Outlander PRO e Mossy Oak.

<b>Coperture per ammortizzatori anteriori</b>	G2, G2L, G2S	<b>715003031</b>
---	--------------	------------------



- Dotate di fori di ventilazione.
- Offrono una maggiore protezione su terreni accidentati e in condizioni atmosferiche rigide.
- Vendita in coppia.

<b>Kit di ammortizzatori rinforzati anteriori e posteriori</b>	G2L (modelli 4x4 e 6x6)	<b>715007841</b>
	G2L (modelli 4x4 e 6x6)	<b>715008136</b>

- Ammortizzatori per impieghi gravosi, più rigidi rispetto a quelli di serie.
- Maggiore capacità di carico, altezza da terra e comfort (anteriore e posteriore).
- Vendita in coppia.

<b>Set molle posteriori rinforzate Extreme</b>	<b>715001998</b> · Adatte a G2
--	--------------------------------

- Utilizzabile, ad esempio, con il rimorchio per tronchi Forest Pro.

## Yoshimura

<b>Scarico slip-on Yoshimura – Outlander</b>	G2 (eccetto i modelli 6x6)	<b>715005480</b>
--	----------------------------	------------------



- Realizzato in acciaio inossidabile 304.
- Sound e aspetto migliori e più leggero rispetto al silenziatore di serie.
- Parascintille con approvazione USDF/USDA.
- Non conforme EPA (solo per utilizzo agonistico).
- Non conformi CE.
- Non richiede la ricalibrazione dell'impianto di iniezione del carburante.
- Non compatibile con modelli di categoria CARB e T 2018 e successivi, motore NRMM e 650 2022 e successivi.
- Non disponibile in Europa.

<b>Scarico slip-on Yoshimura – Renegade</b>	G2S 2012 e successivi (eccetto i modelli con motore 570 e X mr)	<b>715005481</b>
---	---	------------------



- Realizzato in acciaio inossidabile 304.
- Sound e aspetto migliori e più leggero rispetto al silenziatore di serie.
- Parascintille con approvazione USDF/USDA.
- Non conforme EPA (solo per utilizzo agonistico).
- Non conformi CE.
- Non richiede la ricalibrazione dell'impianto di iniezione del carburante.
- Non compatibile con modelli di categoria CARB e T 2018 e successivi, motore NRMM e 650 2022 e successivi.
- Non disponibile in Europa.

## Accessori di emergenza

<b>Kit di emergenza</b>	<b>715006102</b>
-------------------------	------------------



- Questo kit di emergenza completo mette a disposizione tutte le attrezzature e il materiale essenziali per affrontare la maggior parte degli imprevisti che gli appassionati di powersport possono incontrare.
- Comprende cavi di avviamento, compressore d'aria, kit di riparazione pneumatici, kit di pronto soccorso, cinghia con cricchetto, nastro adesivo, cinghia di traino da 1.500 kg, fascette, panni.

# TELI PROTETTIVI, DECALCOMANIE E COMPONENTI AGGIUNTIVI

<b>Teli da rimorchio</b>	G2 (eccetto i modelli MAX)	<b>715001737</b>
	G2 (solo i modelli MAX e X mr 1000R)	<b>715001736</b>
	G2L (eccetto modelli MAX)	<b>715002026</b>
	G2L (solo modelli MAX)	<b>715002025</b>
	G2S (eccetto i modelli X mr)	<b>715000683</b>



- Robusta tela in poliestere tinto in massa, resistente ai raggi UV.
- Protegge il parabrezza e i pannelli colorati dall'abrasione.
- Tutte le aree soggette ad abrasione sono rinforzate con un doppio strato di tela.
- Apertura per l'accesso al tappo del serbatoio del carburante.
- Questo telo da rimorchio resistente alle intemperie protegge il veicolo durante il trasporto.
- Installazione rapida e semplice.
- Progettato per adattarsi perfettamente al veicolo con o senza accessori Can-Am installati.

<b>Teli per rimessaggio</b>	G2, G2L, G2 X mr (eccetto 1000), G2L X mr, G2S, G2S X mr	<b>715001720</b>
	G2 (solo i modelli MAX e X mr 1000R)	<b>715001668</b>
	G2 (solo modelli 6x6)	<b>715002492</b> <b>715005095</b> (Europa)
	G2, G2L (eccetto i modelli MAX)	■ <b>715001597</b> - Break-Up Country Camo di Mossy Oak
	G2 MAX, G2 X mr 1000, G2L MAX	■ <b>715001735</b> - Break-Up Country Camo di Mossy Oak
	G2 MAX (solo modelli 6x6)	<b>715004488</b>
	G2L (solo modelli 6x6)	<b>715005261</b>
	G2L MAX(solo modelli 6x6)	<b>715006024</b>



- Teli per rimessaggio resistenti alle intemperie.
- Adatti solo per il rimessaggio dei veicoli.
- Struttura in poliestere tinto in massa e resistente ai raggi UV.
- Installazione rapida e semplice.
- Progettati per adattarsi perfettamente al veicolo con o senza accessori Can-Am installati.

<b>Bandierina</b>	■ <b>715000277</b> · Giallo
-------------------	-----------------------------



- Assicurati che tutti sappiano cosa stai pilotando.
- Perfetta per le dune e per i nuovi piloti.
- Lunghezza 2,4 m.
- Supporto incluso (715000127).

<b>Supporto bandierina</b> <i>(Immagine non disponibile)</i>	<b>715000127</b>
---	------------------

<b>Cinghie di fissaggio con cricchetto avvitabili<sup>†</sup> e retrattili</b>	<b>295101072</b>
--	------------------



- Ideali per trasportare il vostro veicolo o fissare il carico.
- Si montano facilmente: possono essere fissate a qualsiasi superficie piana (ad esempio, al pianale o al telaio del rimorchio).
- Cinghia di fissaggio da 2,5 cm x 1,8 m con robusta cucitura che garantisce una resistenza ai carichi di lavoro di 226 kg e carico di rottura di 680 kg.
- Il pratico pulsante di avvolgimento allenta, avvolge e ripone automaticamente la cinghia, mentre il cricchetto tende la cinghia per fissare il veicolo o il carico in posizione.
- La maniglia in gomma del cricchetto assicura una presa salda e il gancio è rivestito in vinile per proteggere qualsiasi superficie a cui viene agganciato.
- Vendita in coppia.

<b>Cinghie di fissaggio con cricchetto</b>	■ <b>715008309</b> · Nero/Grigio
--	----------------------------------



- Capacità di carico garantita di 181 kg.
- Cinghie da 2,5 cm x 3 m con loghi Can-Am, Sea-Doo e Ski-Doo.
- Cricchetto Deluxe con impugnatura in gomma.
- Ganci ad S rivestiti.
- Confezione da 2 pezzi.

**Cinghie di fissaggio con cricchetto per impieghi gravosi****715008308**

- Capacità di carico garantita di 454 kg.
- Cinghie da 38 mm x 1,8 m con marchi BRP.
- Cricchetto Deluxe con impugnatura in gomma.
- Ganci clip verniciati neri.
- Rete da 300 mm inclusa.
- Confezione da due pezzi.

**Blocco del cambio**

G2, G2L

**715007337**

- Assicura il cambio del veicolo bloccandolo in posizione.
- Impedisce di mettere in folle il veicolo senza la chiave di blocco.

**Tappo carburante bloccabile**

G2, G2L, G2S

**860200387**  
**619590085** (Scandinavia)

- Protegge il carburante.
- Conforme ai requisiti EPA.

**Staffa portatarga**

G2L

**715002498**

G2S

**715001401**

- Consente l'installazione della targa.
- Si monta sul retro del veicolo.

# SISTEMI CINGOLATI APACHE

## Sistemi cingolati Apache

<b>Sistema cingolato Apache Backcountry</b>	G2 (eccetto modelli 6x6), G2S, G2L	<b>715005247</b>
---	------------------------------------	------------------



- Progettato per offrire il miglior livello di sostentamento e le migliori prestazioni su neve alta disponibili sul mercato.
- Area di contatto più ampia del 23% rispetto al sistema Apache 360 LT.
- L'altezza da terra aumentata di ben 18 cm aiuta il veicolo a superare anche la neve più alta.
- Disegno aggressivo dei cingoli, con tasselli alti 5 cm per una trazione ottimale sulla neve.
- Sono necessari il kit di montaggio per Apache Backcountry e i prefiltri per la presa d'aria del motore.
- Solo per uso invernale.

<b>Kit rulli di scorrimento</b>	Sistema cingolato Apache Backcountry (solo cingoli posteriori)	<b>860201230</b> · 141 mm
---------------------------------	--	---------------------------



- Riduce la resistenza al rotolamento.
- Comprende due ruote, staffe e tutto il materiale per l'installazione.
- Da abbinare a 2 kit per i cingoli posteriori.
- Permette di prolungare la durata delle guide in condizioni di neve compatta.

<b>Guide con inserti in Vespel*</b>	Sistema cingolato Apache Backcountry	<b>503194815</b>
-------------------------------------	--------------------------------------	------------------



- Utilizzano inserti DuPont in Vespel per ridurre l'attrito.
- Maggiore durata.
- Possono essere tagliate alla lunghezza desiderata.
- Ne servono 8 per ogni veicolo.
- Vendita singola.

<b>Raschiaghiaccio per guide</b>	Sistema cingolato Apache Backcountry	<b>860201728</b>
----------------------------------	--------------------------------------	------------------



- Offrono ulteriore lubrificazione in caso di ghiaccio e condizioni estreme.
- Piccoli e leggeri: si installano sulle guide.
- Progettati per espandersi tramite molla, per evitare danni in retromarcia.
- Facile stoccaggio quando non utilizzati.

## Apache 360 e 360 LT

<b>Sistema cingolato Apache 360</b>	G2 (eccetto modelli 6x6), G2L, G2S	<b>715006323</b>
-------------------------------------	------------------------------------	------------------



- Cingoli polifunzionali ottimizzati per ogni ATV Can-Am.
- Altezza media da terra di 41 cm.
- Tasselli anteriori alti 2,5 cm e 3,2 cm posteriori.
- Sono necessari il kit di montaggio per Apache 360 e Apache 360 LT e i prefiltri per la presa d'aria del motore e per l'aspirazione.

<b>Sistema cingolato Apache 360 LT</b>	G2, G2L, G2S	<b>715005103</b>
--	--------------	------------------



- Cingoli polifunzionali progettati per sostenere carichi pesanti e adattarsi alla maggior parte dei veicoli Can-Am Off-Road.
- La regolazione di altezza per la ruota anteriore offre un angolo di attacco migliorato e migliori prestazioni su terreni accidentati quando incrementata o un'area di contatto espansa per un migliore galleggiamento quando ridotta.
- Altezza da terra media aumentata di 11,4 cm.
- Tasselli alti 2,5 cm davanti e 3,2 cm dietro.
- Struttura robusta e affidabile.
- Conformità CE.
- Area di contatto più ampia dal 7 al 9% rispetto al sistema Apache 360.
- Sono necessari il kit di montaggio per Apache 360 e Apache 360 LT, il modulo DPS per sistemi cingolati e i prefiltri per la presa d'aria del motore e dell'aspirazione.

## Apache 360 LT 6x6

### Sistema cingolato Apache 360 LT (6x6)

G2, G2L (solo 6x6)

715005104



- Cingoli polifunzionali progettati per sostenere carichi pesanti e adattarsi alla maggior parte dei veicoli Can-Am Off-Road.
- La regolazione di altezza per la ruota anteriore offre un angolo di attacco migliorato e migliori prestazioni su terreni accidentati quando incrementata o un'area di contatto espansa per un migliore galleggiamento quando ridotta.
- Altezza da terra media aumentata di 11,4 cm.
- Tasselli alti 2,5 cm davanti e 3,2 cm dietro.
- Sono necessari il kit di montaggio per Apache 360 LT, il modulo DPS per sistemi cingolati e il kit di prefiltri per motore e aspirazione.
- Struttura robusta e affidabile.
- Conformità CE.
- In esclusiva per Outlander 6x6.
- Consigliato per il solo uso sulla neve.

## Accessori Apache

### Kit di montaggio per Apache Backcountry

(Immagine non disponibile)

G2 2018 e precedenti, G2S 2018 e precedenti, G2L

715004830

G2 2019, G2S 2019

715004796

- Necessario per l'installazione del sistema cingolato Apache Backcountry.
- Sono necessari modulo DPS e prefiltro, venduti separatamente.

### Modulo DPS per sistemi cingolati

(Immagine non disponibile)

G2, G2L, G2S

715007338

- Un innovativo modulo DPS che garantisce la massima precisione del tachimetro e un'assistenza alla sterzata ottimizzata, massimizzando il controllo e la facilità di guida con i cingoli.
- Necessario per l'installazione dei sistemi cingolati Apache e Backcountry.

### Kit di montaggio per Apache 360 e 360 LT

(Immagine non disponibile)

G2 2018 e precedenti (eccetto i modelli 6x6), G2S 2018 e precedenti, G2L

715007207

G2 2019 e successivi (eccetto i modelli 6x6), G2S 2019 e successivi

715007206

G2 2018 e precedenti (modelli 6x6)

715004991

G2 (modelli 6x6 2019 e successivi)

715005105

- Necessario per l'installazione dei sistemi cingolati Apache 360 e Apache 360 LT.
- Modulo DPS e prefiltro non inclusi.

## Accessori per sistemi cingolati Apache

### Prefiltro per presa d'aria

715003483



- Assicura una protezione supplementare per il motore in condizioni di guida difficili.
- Il filtro blocca le particelle con granulometria superiore a 0,19 mm.
- Facile installazione senza utensili.
- Necessario per mantenere la garanzia del veicolo quando vengono montati i cingoli.
- Necessario per l'installazione dei sistemi cingolati Apache e Backcountry.
- Di serie su Outlander 650, 650 X mr, 850, 1000, 1000R e G2L PRO.
- Non compatibile con i kit snorkel.

### Prefiltro per presa d'aria del motore

G2, G2L, G2S

715004729



- Assicura una protezione supplementare per il motore in condizioni di guida difficili.
- Il filtro blocca le particelle con granulometria superiore a 0,13 mm.
- Necessario per mantenere la garanzia del veicolo quando vengono montati i cingoli.

# GUIDA ALL'INSTALLAZIONE DEI SISTEMI CINGOLATI APACHE

## Apache Backcountry

Model Year / Modello	Cingolo	Supporto per cingoli	Modulo DPS per sistemi cingolati	Prefiltro senza snorkel	Prefiltro con snorkel
2015 e successivi G2L	715005247	715004830	715007338	715004729 e 715003483 (di serie sui modelli G2 e sul modello G2L PRO)	715004729
2018 e precedenti G2, G2S					
2019 e successivi G2, G2S		715004796			

## Apache 360 e Apache 360 LT

Model Year / Modello	Cingolo	Supporto per cingoli	Modulo DPS per sistemi cingolati	Prefiltro senza snorkel	Prefiltro con snorkel
2015 e successivi G2L	715006323 (Apache 360) OPPURE 715005103 (Apache 360 LT)	715007207	715007338	715004729 e 715003483 (di serie sui modelli G2 e sul modello G2L PRO)	715004729
2018 e precedenti G2, G2S					
2019 e successivi G2, G2S		715007206			

## Apache 360 LT 6x6

Model Year / Modello	Cingolo	Supporto per cingoli	Modulo DPS per sistemi cingolati	Prefiltro senza snorkel	Prefiltro con snorkel
2018 e precedenti G2 6x6	715005104	715004991	715007338	715004729 e 715003483 (di serie sui modelli G2 e sul modello G2L PRO)	715004729
2019 e successivi G2L 6x6					
2019 e successivi G2 6x6		715005105			

# SGOMBRANEVE PROMOUNT

## KIT SGOMBRANEVE PROMOUNT

### Tabella di riferimento

	137 cm, acciaio, nero	137 cm, acciaio, giallo	152 cm, acciaio, nero	152 cm, acciaio, giallo	168 cm, acciaio, nero	168 cm, acciaio, giallo	152 cm, Flex2	168 cm, Flex2
Kit sgombraneve	715007753	715008178	715007754	715008179	715007755	715008180	715008181	715008182
Lama	715004472	715005316	715004202	715005317	715006337	715006338	715004203	715006265
Telaio di spinta	715007752	715007752	715007752	715007752	715007752	715007752	715007752	715007752
Piastra di montaggio	715007751	715007751	715007751	715007751	715007751	715007751	715007751	715007751

### Sgombraneve in acciaio

#### Kit di sgombraneve in acciaio

##### Can-Am ProMount – Lama da 137 cm

G2, G2L, G2S

■ 715007753 - Nero  
■ 715008178 - Giallo



- Questo kit comprende:
  - Lama in acciaio Can-Am ProMount
  - Telaio di spinta con sistema di aggancio rapido
  - Piastra di montaggio

#### Kit di sgombraneve in acciaio

##### Can-Am ProMount – Lama da 152 cm

G2, G2L, G2S

■ 715007754 - Nero  
■ 715008179 - Giallo



- Questo kit comprende:
  - Lama in acciaio Can-Am ProMount
  - Telaio di spinta con sistema di aggancio rapido
  - Piastra di montaggio

#### Kit di sgombraneve in acciaio

##### Can-Am ProMount – Lama da 168 cm

G2, G2L, G2S

■ 715007755 - Nero  
■ 715008180 - Giallo



- Questo kit comprende:
  - Lama in acciaio Can-Am ProMount
  - Telaio di spinta con sistema di aggancio rapido
  - Piastra di montaggio

#### Lame Can-Am ProMount in acciaio – Lama da 137 cm

Adatta al telaio di spinta ProMount

■ 715004472 - Nero  
■ 715005316 - Giallo



- Lame disponibili individualmente per creare il tuo kit.
- Compatibile con tutti gli accessori per lama Can-Am ProMount per una versatilità ancora maggiore (alcuni accessori non sono compatibili con gli sgombraneve da 137 cm).
- Non compatibili con paratie laterali, estensioni lama e indicatori di ingombro ProMount.
- Sgombrava una fascia larga 127 cm quando completamente angolata.
- Lama alta 37 cm.



### Lame Can-Am ProMount in acciaio – Lama da 152 cm

Adatta al telaio di spinta ProMount

■ 715004202 · Nero  
■ 715005317 · Giallo



- Lame disponibili individualmente per creare il tuo kit.
- Compatibile con tutti gli accessori per lama Can-Am ProMount per una versatilità ancora maggiore.
- Sgombra una fascia larga 137 cm quando completamente angolata.
- Altezza lama 43 cm.

### Lame Can-Am ProMount in acciaio –Lama da 168 cm

Adatta al telaio di spinta ProMount

■ 715006337 · Nero  
■ 715006338 · Giallo



- Lame disponibili individualmente per creare il tuo kit.
- Compatibile con tutti gli accessori per lama Can-Am ProMount per una versatilità ancora maggiore.
- Sgombra una fascia larga 152 cm quando lo sgombraneve è completamente angolato.
- Altezza lama 43 cm.

### Lame Can-Am ProMount in acciaio – Lama da 183 cm

Adatta al telaio di spinta ProMount

■ 715004474 · Nero  
■ 715006021 · Giallo



- Lame disponibili individualmente per creare il tuo kit.
- Compatibile con tutti gli accessori per lama Can-Am ProMount per una versatilità ancora maggiore.
- Sgombra una fascia larga 168 cm quando completamente angolata.
- Altezza lama 43 cm.

## Kit sgombraneve Can-Am ProMount Flex2

### Kit sgombraneve Can-Am ProMount Flex2 – 152 cm

G2, G2L, G2S

715008181



- Questo kit comprende:
  - Lama Can-Am ProMount Flex2
  - Telaio di spinta con sistema di aggancio rapido
  - Piastra di montaggio

### NOVITÀ Kit sgombraneve Can-Am ProMount Flex2 – 168 cm

G2, G2L, G2S

■ 715008182 · Nero



- Questo kit comprende:
  - Lama Can-Am ProMount Flex2
  - Telaio di spinta con sistema di aggancio rapido
  - Piastra di montaggio

## Sgombraneve inclinati

### Lama Can-Am ProMount inclinata – Lama fissa a una via in acciaio da 152 cm

G2, G2L, G2S

715007261



- Facilita il lavoro con gli strumenti giusti, libera lunghi vialetti e semplifica il compito allontanando ulteriormente la neve.
- L'estremità alata dello sgombraneve è alta 63 cm e si assottiglia fino a 43 cm.
- Sgombraneve fisso ad una via "con ali", progettato per lanciare la neve più in alto.
- L'aletta in gomma (715007299), progettata per proteggere il conducente dalla neve, è disponibile come accessorio (venduta separatamente).
- Marchio Can-Am.

### Lama Can-Am ProMount inclinata – Lama fissa a una via in acciaio da 168 cm

G2, G2L, G2S

715007263



- Facilita il lavoro con gli strumenti giusti, libera lunghi vialetti e semplifica il compito allontanando ulteriormente la neve.
- L'estremità alata dello sgombraneve è alta 63 cm e si assottiglia fino a 43 cm.
- Sgombraneve fisso ad una via "con ali", progettato per lanciare la neve più in alto.
- L'aletta in gomma (715007299), progettata per proteggere il conducente dalla neve, è disponibile come accessorio (venduta separatamente).
- Marchio Can-Am.

### Lama Can-Am ProMount inclinata – Lama fissa a una via in acciaio da 183 cm

G2, G2L, G2S

715007264



- Facilita il lavoro con gli strumenti giusti, libera lunghi vialetti e semplifica il compito allontanando ulteriormente la neve.
- L'estremità alata dello sgombraneve è alta 63 cm e si assottiglia fino a 43 cm.
- Sgombraneve fisso ad una via "con ali", progettato per lanciare la neve più in alto.
- L'aletta in gomma (715007299), progettata per proteggere il conducente dalla neve, è disponibile come accessorio (venduta separatamente).
- Marchio Can-Am.

### Deflettore in gomma per lama fissa unidirezionale ProMount

(Immagine non disponibile)

715007299

- Consente un'espulsione più efficiente della neve in varie condizioni di innevamento.

## Sgombraneve Can-Am ProMount Flex2

### Lame Can-Am ProMount Flex2 – Lama da 152 cm

Adatta al telaio di spinta ProMount

715004203



- Lama sgombraneve in UHMWPE, materiale flessibile e in grado di assorbire gli urti, che protegge lo sgombraneve da eventuali danni in caso di urti accidentali.
- Bordo lama sostituibile.
- Perno di grandi dimensioni, progettato per un'agevole rotazione della lama, così da eliminare l'accumulo di neve nel punto di articolazione del perno.
- Il design della lama favorisce il rotolamento di neve con qualsiasi angolazione.
- Compatibile con tutti gli accessori per lama Can-Am ProMount per una versatilità ancora maggiore.
- Sgombrava una fascia larga 137 cm quando completamente angolata.

### NOVITÀ Lama Can-Am ProMount Flex2 da 168 cm

Adatta al telaio di spinta ProMount

715006265



- Lama sgombraneve in UHMWPE, materiale flessibile e in grado di assorbire gli urti, che protegge lo sgombraneve da eventuali danni in caso di urti accidentali.
- Bordo lama sostituibile.
- Perno di grandi dimensioni, progettato per un'agevole rotazione della lama, così da eliminare l'accumulo di neve nel punto di articolazione del perno.
- Il design della lama favorisce il rotolamento di neve con qualsiasi angolazione.
- Sgombrava una fascia larga 152 cm quando lo sgombraneve è completamente angolato.
- Altezza lama, 43 cm.
- Compatibile con tutti gli accessori per lama Can-Am ProMount per una versatilità ancora maggiore.

### Lame Can-Am ProMount Flex2 – Lama da 183 cm

Adatta al telaio di spinta ProMount

715004485



- Lama sgombraneve in UHMWPE, materiale flessibile e in grado di assorbire gli urti, che protegge lo sgombraneve da eventuali danni in caso di urti accidentali.
- Bordo lama sostituibile.
- Perno di grandi dimensioni, progettato per un'agevole rotazione della lama, così da eliminare l'accumulo di neve nel punto di articolazione del perno.
- Il design della lama favorisce il rotolamento di neve con qualsiasi angolazione.
- Compatibile con tutti gli accessori per lama Can-Am ProMount per una versatilità ancora maggiore.
- Sgombrava una fascia larga 168 cm quando completamente angolata.

## Accessori per sgombraneve Can-Am ProMount

### Telaio di spinta Can-Am ProMount con sistema di aggancio rapido

G2, G2L, G2S

715007752



- Robusto tubolare in acciaio progettato per resistere all'utilizzo più intenso.
- Il telaio a montaggio intermedio fornisce la massima forza di spinta e trazione.
- È progettato per la massima altezza di sollevamento dello sgombraneve.
- Dotato di sistema di aggancio rapido ad allineamento automatico, di un pratico pedale di sganciamento e una maniglia ergonomica per la regolazione dell'inclinazione dello sgombraneve.
- Sono consigliati il passacavo a rulli e l'interruttore di fine corsa per sgombraneve per prolungare la durata del cavo del verricello.
- Per l'installazione è necessaria la piastra di montaggio Can-Am ProMount.
- Lama orientabile a sinistra o a destra, in cinque posizioni.
- Perno di grandi dimensioni progettato per un'agevole rotazione delle lame per eliminare l'accumulo di sporcizia e neve nel punto di rotazione del perno.

### Piastra di montaggio Can-Am ProMount

G2, G2L, G2S

715007751



- È necessario installare il telaio di spinta Can-Am ProMount con sistema di aggancio rapido.
- Piastra di montaggio di precisione progettata per restare installata tutto l'anno senza compromettere l'altezza da terra.
- Installabile su ATV con o senza piastre salvatelaio Can-Am.
- Passacavo a rulli per sgombraneve incluso.

### Estensione per telaio di spinta Can-Am ProMount

G2, G2L, G2S

715006257



- Estensione da 30 cm per telaio di spinta.
- Necessaria qualora lo sgombraneve sia installato insieme ad un sistema cingolato Apache.

### Indicatori di ingombro per Can-Am ProMount

G2, G2L, G2S

715004206



- Aiutano a individuare le estremità dello sgombraneve.
- Altezza: 60 cm.
- Vendita in coppia.
- Compatibili con le lame Can-Am ProMount in acciaio o Flex2 con o senza estensioni (eccetto le lame Can-Am ProMount in acciaio da 137 cm).

### Paratie laterali per Can-Am ProMount

G2, G2L, G2S

715006258



- Aiutano a trattenere la neve nello sgombraneve.
- Dimensioni: 43,2 cm x 33 cm.
- Vendita in coppia.
- Compatibili con le lame Can-Am ProMount in acciaio o Flex2 con o senza estensioni (eccetto le lame Can-Am ProMount in acciaio da 137 cm).

### Bordo lama curvo Can-Am ProMount

G2, G2L, G2S

715007791 · 152 cm

715007792 · 168 cm



- Bordo lama progettato con un labbro inferiore ripiegato.
- La maggiore superficie consente di scavare meno durante lo sgombero di superfici irregolari.
- Ideale per ghiaia innevata, erba, pavimentazione in pietra e altre superfici morbide.

### Bordo lama in plastica Can-Am ProMount

G2, G2L, G2S

715004480 · 137 cm

715004481 · 152 cm

715004482 · 168 cm

715004483 · 183 cm



- Aiuta a prevenire graffi su passi carrai lisci e superfici delicate.

## Estensioni per lama Can-Am ProMount

G2, G2L, G2S

■ 715004205 - Nero  
■ 715005319 - Giallo



- 8 cm in più per lato.
- Compatibili con le lame Can-Am ProMount (eccetto le lame Can-Am ProMount in acciaio da 137 cm).
- È possibile installare un bordo lama più lungo per estendere ulteriormente la maggiore lunghezza già offerta dalle estensioni.
- Compatibili con le lame Can-Am ProMount in acciaio e Flex2 (tranne le lame Can-Am ProMount in acciaio da 137 cm).

## Lama di trascinamento all'indietro

Sgombraneve ProMount (152 cm e superiori)

715007794



- Raschiatore snodato in acciaio da 6 mm.
- Si solleva quando il veicolo si muove in avanti per non intaccare il raschiamento.
- Maggiore capacità di spostare la neve.
- Raschiatura più aggressiva in modalità inversa.
- Solleva la lama da terra in modo da raschiare in modo uniforme.
- Regolabile in lunghezza per compatibilità con lame da 152 cm, 168 cm e 183 cm.
- Compatibile con lame ProMount (Flex e acciaio).

## Passacavo a rulli per sgombraneve

G2, G2L, G2S

705009222



- Il rullo inferiore di diametro maggiore riduce il consumo del cavo nelle applicazioni sgombraneve.
- Compatibile con tutti gli sgombraneve ProMount.
- Incluso nel kit della piastra di montaggio per sgombraneve (715007751).

## Kit puleggia per sgombraneve Alpine Super Duty

G2, G2L

715000279



- Kit puleggia da utilizzare con il verricello quando si usa uno sgombraneve.
- Consigliato per aumentare l'efficienza del verricello.
- Da utilizzare con il paraurti anteriore XT.

## Cavo sintetico per verricello per sgombraneve

715000540



- Progettato specificamente per applicazioni di sgombero neve.
- Cavo sintetico a lunga durata e ad altissima resistenza da 2,4 m.
- Resiste a strattoni ad angolo acuto e ripetuti durante il sollevamento delle pesanti lame dello sgombraneve.
- Sostituisce temporaneamente il cavo del verricello durante la stagione invernale per impedire l'usura del cavo metallico.

## Interruttore di fine corsa per sgombraneve

(Immagine non disponibile)

G2, G2L, G2S

715006259

- Permette di tenere sotto controllo la tensione del cavo quando si solleva lo sgombraneve.
- Evita danni al verricello, al telaio di spinta dello sgombraneve e al veicolo.

## Sistema di angolatura sgombraneve Can-Am ProMount

G2, G2L, G2S

715007801



- Converte il sistema sgombraneve in un'unità di facile controllo dal posto di guida.
- Basta una sola mano per controllare tutti i movimenti dello sgombraneve, così da concentrarsi meglio sul lavoro da svolgere.
- Compatibile con tutte le lame ProMount.
- È necessario il telaio di spinta (715007752).
- L'estensione del telaio di spinta (715006257) è necessaria per l'installazione con il paraurti anteriore Rancher.
- Verricello e sgombraneve venduti separatamente.

# PNEUMATICI E CERCHI

## Pneumatici

### Pneumatico Carlisle ACT

G2 (solo modelli XT 500-1000)

**705401333** · Anteriore  
**705401334** · (C€)

**705501769** · Posteriore  
**705501770** · (C€)



- Anteriore - 26" x 8" x 12".
- Posteriore - 26" x 10" x 12".

### Pneumatico Carlisle ACT

G2 (solo modelli XT 400)

**705400606** · Anteriore  
**705400326** · (C€)

**705500598** · Posteriore (C€)



- Anteriore - 25" x 8" x 12".
- Posteriore - 25" x 11" x 12".

### Pneumatico Carlisle ACT HD

**705402562** · Anteriore

**705502940** · Posteriore



- Anteriore - 26" x 8" x 12".
- Posteriore - 26" x 10" x 12".

### Pneumatico Carlisle Badlands A/R

G2 (solo modelli Base 500-1000)

**705401331** · Anteriore  
**705401332** · (C€)

**705501767** · Posteriore  
**705501768** · (C€)



- Anteriore - 26" x 8" x 12".
- Posteriore - 26" x 10" x 12".

### Pneumatico Carlisle Trail Wolf

G2 (solo i modelli Base 400) G2L (450/570)

**705402890** · Anteriore  
**705400607** · (C€)

**705503225** · Posteriore  
**705502165** · (C€)



- Anteriore - 25" x 8" x 12".
- Posteriore - 25" x 11" x 12".

### Pneumatico ITP TerraCross







G2 XTP, G2 Limited

**705402973** · Anteriore

**705502858** · Posteriore



- Questo confortevole pneumatico è in grado di massimizzare la trazione su qualsiasi terreno, assicurando il necessario supporto anche su neve fresca, sabbia e fango.
- Offre una struttura per impieghi estremi per una migliore protezione contro le forature e una miscela di gomma extra resistente per una maggiore durata del battistrada. Il disegno a incastratura del battistrada e l'ampia impronta ne fanno uno dei radiali più resistenti e più aderenti in circolazione.
- Non conformi CE.
- Anteriore - 26" x 8" x 14".
- Posteriore - 26" x 10" x 14".

<b>Pneumatico ITP Holeshot ATR</b>	G2S	<b>705400600</b> · Anteriore <b>705400475</b> · C€ <b>705500926</b> · Posteriore <b>705500820</b> · C€
	<ul style="list-style-type: none"> <li>• Anteriore - <sup>205</sup>/<sub>60</sub>R12 - 25" x 8" x 12".</li> <li>• Posteriore - <sup>270</sup>/<sub>60</sub>R12 - 25" x 10" x 12".</li> </ul>	
<b>ITP Mega Mayhem</b>	G2 X mr 570 e 650 2018 e successivi G2S X mr 570 2018 e successivi	<b>705402131</b> · Anteriore <b>705502645</b> · Posteriore
	<ul style="list-style-type: none"> <li>• Pneumatici da fango con battistrada alto 3,8 cm.</li> <li>• Sorprendentemente confortevole su superfici compatte.</li> <li>• 6 tele.</li> <li>• Anteriore - 28" x 9" x 12".</li> <li>• Posteriore - 28" x 11" x 12".</li> </ul>	
<b>Pneumatico ITP Cryptid</b>	G2 X mr 850 e 1000R 2018 e successivi G2S X mr 1000R 2018 e successivi	<b>705402671</b>
	<ul style="list-style-type: none"> <li>• L'altezza graduata dei tasselli e la spalla a paletta assicurano una presa laterale straordinaria per la guida nel fango, senza compromettere il comfort su sentieri e percorsi battuti.</li> <li>• 6 tele.</li> <li>• 30" x 9" x 14".</li> </ul>	
<b>Pneumatico Gorilla Silverback</b>	G2 (solo modelli 850 e 1000)	<b>705401501</b>
	<ul style="list-style-type: none"> <li>• Pneumatico da fango Gorilla Silverback AT30X9-14.</li> <li>• Vendita singola.</li> <li>• Non conformi CE.</li> <li>• 30" x 9" x 14".</li> </ul>	
<b>Pneumatico Maxxis Mudzilla</b>	G2 (solo modelli X mr 570 e 650)	<b>705501836</b> · Posteriore
	<ul style="list-style-type: none"> <li>• Non conformi CE.</li> <li>• Posteriore - 28" x 10" x 12".</li> </ul>	
<b>Pneumatico Kenda Klaw MXR</b>	DS 90 X	<b>V42711DGF01HLL</b> · Anteriore <b>V42712DGF01HLL</b> · Posteriore
	<ul style="list-style-type: none"> <li>• Anteriore - 20" x 6" x 10".</li> <li>• Posteriore - 18" x 10,5" x 8".</li> </ul>	

## Cerchi

### Cerchio da 14"



- Cerchio premium in alluminio verniciato nero, fresato e con laccatura trasparente.
- Foro centrale: 72 mm.
- Posizionamento dadi:  $\frac{4}{32}$  mm

G2 DPS, G2 XT, G2 MAX 650, G2 MAX XT, G2 MAX Limited

**705401853** - Anteriore  
**705401852** - Anteriore  
**705401851** - Anteriore

**705502402** - Posteriore  
**705502401** - Posteriore  
**705502400** - Posteriore

- Nero e fresato
- Nero con laccatura trasparente
- Argento con laccatura trasparente
- Nero e fresato
- Nero con laccatura trasparente
- Argento con laccatura trasparente

- Anteriore - 14" x 6,5" offset = 40 mm.
- Posteriore - 14" x 8,5" offset = 50 mm.

*Nota: dadi coordinati - 250100100 Nero, 250100082 Cromato/Coprimozzo coordinato - 705400928*

### Cerchio da 14"



- Anteriore - 14" x 6,5" offset = 40 mm.
- Posteriore - 14" x 8,5" offset = 50 mm.

G2 DPS, G2 XT, G2 MAX Limited, G2 North Edition, G2 MAX North Edition

**705402309** - Anteriore  
**705402222** - Anteriore  
**705402307** - Anteriore

**705502770** - Posteriore  
**705502702** - Posteriore  
**705502768** - Posteriore

- Nero e fresato
- Nero con laccatura trasparente
- Argento con laccatura trasparente
- Nero e fresato
- Nero con laccatura trasparente
- Argento con laccatura trasparente

### Cerchio per Outlander X mr e Traxter



- Cerchio in alluminio dall'aggressivo design di tendenza, per una guida e uno stile all'avanguardia.
- Anteriore - 14" x 6,5" offset = 10 mm.

*Nota: dadi coordinati - 250100100 Nero, 250100082 Cromato/Coprimozzo coordinato - 705401541*

Ruote anteriori e posteriori per modelli X mr

**705401848** - Anteriore  
**705401849** - Anteriore

- Nero e fresato
- Nero

### Cerchio Outlander (modello Camo)



- Cerchio nero in alluminio con verniciatura trasparente.
- Anteriore - 12" x 6" offset = 41 mm.
- Posteriore - 12" x 7,5" offset = 51 mm.

G2, G2L, G2S

**705401127** - Anteriore  
**705501493** - Posteriore

- Nero con laccatura trasparente
- Nero con laccatura trasparente

### Cerchio Beadlock da 12"



- Cerchio nero in alluminio con verniciatura trasparente.
- Richiede 16 viti (250000787) per l'installazione del beadlock.
- Beadlock disponibile in diversi colori (non incluso).
- Anteriore - 12" x 6" offset = 41 mm.
- Posteriore - 12" x 7,5" offset = 51 mm.

G2, G2L, G2S

**705401678** - Anteriore  
**705502244** - Posteriore

- Nero
- Nero

### Cerchio Beadlock da 12"



- Beadlock in alluminio pressofuso.
- Da installare su cerchi anteriori (705401678) e posteriori (705502244).

*Nota: dadi coordinati - 250100184 Nero, 250100185 Cromato/Coprimozzo coordinato - 705400928*

G2, G2L, G2S

**705401763** - Rosso Can-Am  
**705401810** - Giallo

**705401811** - Orange Crush  
**705401812** - Verde Manta

**Cerchio Beadlock da 14"**

G2

**705401594** · Anteriore

■ Nero

**705503191** · Posteriore

■ Nero



- Cerchio nero in alluminio con verniciatura trasparente.
- Beadlock disponibile in diversi colori (non incluso).
- Richiede 16 viti (250000787) per l'installazione del beadlock.
- Anteriore - 14" x 6,5" offset = 41 mm.
- Posteriore - 14" x 8" offset = 51 mm.

**Cerchio Beadlock da 14"**

G2

**705401586** · Verde Manta**705401837** · Rosso Can-Am**705401702** · Blu Octane**705401840** · Nero

- Beadlock in alluminio pressofuso.
- Da installare su cerchi anteriori (705401594) e posteriori (705503191).

*Nota: dadi coordinati - 250100184 Nero, 250100185 Cromato/Coprimozzo coordinato - 705400928*



# FIDATI DELLE PARTI ORIGINALI CAN-AM

Per mantenere ottimali prestazioni del tuo veicolo.

**GARANZIA LIMITATA  
2 ANNI BRP\***

Progettazione accurata.  
Test rigorosi. Garanzia  
del marchio.

La garanzia limitata è soggetta alle esclusioni, alle limitazioni di responsabilità e a tutti gli altri termini e condizioni della garanzia limitata standard di BRP. Consulta la garanzia limitata pertinente al tuo prodotto o contatta il concessionario autorizzato Can-Am Off-Road. Applicabile solo ai prodotti BRP acquistati presso i concessionari o i distributori autorizzati BRP. Questa garanzia limitata potrebbe non applicarsi alle parti e agli accessori installati in fabbrica. Consulta sempre la garanzia limitata specifica del prodotto. Alcuni stati e province non ammettono alcuni esoneri di responsabilità, limitazioni ed esclusioni e, di conseguenza, l'assicurato gode di altri diritti specifici.

# ATV CAN-AM



Per garantire che il tuo ATV offra le prestazioni previste, **tieni d'occhio questi componenti:**\*\*

## FILTRO DELL'OLIO 420256188

### OLIO MOTORE\*

#### olio sintetico 4T 10W-50

946 ml 9779234  
3,785 L 9779235

#### olio sintetico 4T 0W-40

946 ml 9779139  
3,785 L 9779140

#### olio miscelato sintetico 4T 5W-40

946 ml 9779133  
3,785 L 9779134

### KIT CAMBIO OLIO\*\*

#### olio miscelato sintetico 5W-40

motore V-twin  
500 cc o superiore 9779258

#### olio sintetico 0W-40

Synthetic Oil  
motore V-twin  
500 cc o superiore 9779259

#### olio sintetico 10W-50

Synthetic Oil  
motore V-twin 500 cc  
o superiore 9779252

#### olio miscelato sintetico

5W-40 450 cc o inferiore 9779256

#### olio sintetico 0W-40

450 cc o inferiore 9779257

## FILTRO DEL CARBURANTE 709001120

## FILTRO DELL'ARIA

### Filtro dell'aria Performance

di Twin Air<sup>1</sup> 715001333

Filtro dell'aria Premium 707800371

## FILTRO DELL'ARIA PER CVT

G2S 707001786

G2, G2L 715003483

## CINGHIA DI TRASMISSIONE

### 450 cc e inferiore

Premium (serie) 422280283

### 500 cc e oltre

Premium (serie) 422280360

## PATTINI DEI FRENI

### Metallici G2

Anteriore e posteriore sinistro 715900248

Anteriore e posteriore destro 715900249

### Organici G2, G2L, G2S

(tranne i modelli X mr)

Anteriore e posteriore sinistro 715601015

Anteriore e posteriore destro 715601014

## KIT DI MANICOTTI PER GIUNTI OMOCINETICI

### G2, G2L, G2S

(eccetto i modelli X mr)

Lato ruote anteriori 705401345

Lato differenziale anteriore 705401346

Posteriore 705501864

### Modelli X mr

Lato ruote anteriori 705401354

Lato differenziale anteriore 705401355

Posteriore 705501864

## CUSCINETTI RUOTA 293350126

## KIT DI BOCCOLE PER BRACCI AD A 703500875

## GIUNTI SFERICI

Superiore 706202044

Inferiore 706202045

## CANDELA

Motori 450, 850, 1000R 715900352

Motori 570, 650, 1000 715900642

## BATTERIA

### G2S, G2, G2L

18 A A umido (YTX20L-BS) 296000444

### DS

(250, 90, 70, 50)

13 A A umido (YTX16L-BS)


V31500MAA020

\* Per l'Europa, controllare i numeri di parte corrispondenti a pagina 56.

\*\* Fare riferimento alla tabella di manutenzione periodica per verificare i corretti intervalli di manutenzione.


# PARTI ORIGINALI

## Filtri dell'olio


Filtri dell'olio	Modelli	Filtro dell'olio	Anello di tenuta (coperchio del filtro dell'olio)	Anello di tenuta (tappo di scarico)
	Maverick	<b>420956123</b>	<b>420230923</b>	<b>420552280</b>
	Maverick Trail e Sport	<b>420256188</b>	<b>420230923</b>	<b>420552280</b>
	G2S, G2 e G2L	<b>420256188</b>	<b>420230923</b>	<b>420552280</b>

È inoltre disponibile il kit completo per il cambio dell'olio: vedere a pagina 56

## Filtri dell'aria

Filtro dell'aria Premium	Modelli	
	Traxter/Traxter MAX	<b>715900394</b>
	Maverick	<b>715900422</b>
	Maverick Trail e Sport (motori 700 e 1000)	<b>715900394</b>
	Maverick Trail e Sport (motore 1000R)	<b>715900422</b>
	G2S, G2 e G2L	<b>707800371</b>


- Filtro di qualità Premium.
- Impedisce l'ingresso di contaminanti nel motore.
- Protegge i componenti interni dall'usura prematura.

Filtro dell'aria Performance di Twin Air†	Modelli	
	Maverick	<b>715002895</b>
	Maverick Trail e Sport	<b>715002895</b>
	G2S, G2 e G2L	<b>715001333</b>

- La scelta migliore per le condizioni più gravose.
- Schiuma filtrante multistadio a olio per una capacità superiore di ritenzione della polvere senza limitare il flusso d'aria.
- Lavabile e riutilizzabile.

Filtro dell'aria per CVT <i>(Immagine non disponibile)</i>	Modelli	
	Traxter/Traxter MAX (eccetto X mr)	<b>706600419</b>
	Maverick	<b>706600416</b>
	Maverick Trail e Sport (eccetto X mr)	<b>706600417</b>
	Maverick Trail e Sport X mr	<b>706600418</b>
	G2, G2L	<b>715003483</b>
	G2S	<b>707001786</b>

## Candela

Candela	Modelli	
	Traxter HD10	715900244
	Traxter HD9	715900642
	Traxter HD7	715900785
	Maverick e Maverick Turbo RR	415130363
	Maverick Trail e Sport 1000R	715900244
	Maverick Trail e Sport 1000	715900642
	Maverick Trail 700	715900785
	ATV 450/850/1000R	715900352
	ATV 570/650/1000	715900642

## Batterie

### Batterie Yuasa†

• Modelli di alta gamma dal fornitore leader di batterie per OEM nel Nord America.



Modelli	3 A umido (YTX4L-BS)	10 A umido (YTX12-BS)	18 A umido (YTX20L-BS)	30 A, richiede il portabatteria (715004431)
Traxter/Traxter MAX	—	—	296000444	515176151 Eccetto modelli Base e DPS.
Maverick	—	—	296000444	—
Maverick Trail e Sport	—	—	296000444	—
G2S, G2 e G2L	—	—	296000444	—
DS 50, 70 e 90	V31500MAA020	—	—	—
Renegade 70, 110	V31500MAA020	—	—	—
DS 250	—	715900031	—	—

## Assali

### Assale giunto omocinetico Premium

- Design di alta qualità, ideale per la guida fuoristrada, a pieno carico e a coppia massima a bassa velocità.
- Include giunti omocinetici, asse e manicotti con geometria ottimizzata per il tuo veicolo Can-Am.



Modelli	Anteriore sinistro	Anteriore destro	Posteriore
Traxter MAX	705401937	705401936	705502451
Traxter XT-P	705402353	705402353	705502451
Traxter HD10	705401937	705401936	705502451
Traxter HD9	705401937	705401936	705502451
Traxter HD7	705401937	705401936	705502478 (L) 705502479 (R)
Maverick Sport (ABS)	705402443	705402443	705502756
Maverick Sport Base, DPS	705402031	705402030	705502552
Maverick Trail (senza ABS)	705402008	705402007	705502541
Maverick Trail (ABS)	705402442	705402442	705502755

*Tutti gli ATV: contattate il vostro concessionario di zona o visitate il nostro negozio online su [can-amoffroad.com](http://can-amoffroad.com) per suggerimenti di allestimento.*

### Assale giunto omocinetico ad alte prestazioni

*(Immagine non disponibile)*

- Soluzione ad alte prestazioni, ideale per l'uso fuoristrada, con potenza e accelerazione superiori alle ruote, per competizione, dune, sentieri e guida sulla sabbia.
- Include giunti omocinetici, asse e manicotti con geometria ottimizzata per il tuo veicolo Can-Am.

Modelli	Anteriore sinistro	Anteriore destro	Posteriore
Traxter X mr	705402420	705402420	—
Maverick Sport X mr/X rc	705402282	705402282	705502757

## Freni

### Kit pattini freni metallici

- Una struttura robusta per sopportare frenate impegnative e durare a lungo.
- Progettato per condizioni di guida difficili in ambienti che richiedono frenate impegnative come nel fango e sulla sabbia.
- Specificamente sviluppato per i veicoli Can-Am.



Modelli	Anteriore sinistro	Anteriore destro	Posteriore sinistro	Posteriore destro
Traxter MAX HD9/HD10	715900379	715900380	715900386	715900387
Traxter HD10	715900379	715900380	715900381	715900382
Traxter HD9	715900379	715900380	715900381	715900382
Traxter HD7	715900379	715900380	—	715900387
Maverick	715900379	715900380	715900386	715900387
Maverick Trail e Sport	715900379	715900380	715900386	715900387
G2S, G2 e G2L	715900248	715900249	715900248	715900249

*Contattate il vostro concessionario di zona o visitate il nostro negozio online su [can-amoffroad.com](http://can-amoffroad.com) per suggerimenti di allestimento.*

## Parti

### Kit di boccole per bracci ad A

703500875



- Questo kit di boccole comprende 2 boccole, un manicotto e una piastra di usura, come da foto.
- Tutto il necessario per rinnovare i bracci ad A delle sospensioni.

### Giunti sferici

Superiore	<b>706202044</b>
Superiore (Maverick, Trail e Sport)	<b>706203084</b>
Inferiore	<b>706202045</b>



- Design robusto per l'uso fuoristrada e sigillato per una maggiore durata.

### Cuscinetti ruota

(Immagine non disponibile)

Modelli 2020 e precedenti	<b>293350118</b>
Modelli 2021 successivi	<b>293350126</b>
Maverick	<b>293350141</b>

- Cuscinetti sigillati per garantire una maggiore protezione da acqua e sporcizia.

### Kit di manicotti per giunti omocineticici

- Completi di morsetti e grasso.
- I kit di manicotti per giunti omocineticici originali BRP assicurano compatibilità e adattamento assoluti.



Modelli	Ruote anteriori	Differenziale anteriore	Lato ruote posteriori e differenziale
Traxter	<b>705401345</b>	<b>705401355</b>	<b>705501864</b>
Maverick	<b>705401354</b>	<b>705401354</b>	<b>715900450</b>
Maverick Sport (ABS, X xc, X mr, X rc)	<b>705401354</b>	<b>705401355</b>	<b>705501864</b>
Maverick Sport (senza ABS), Maverick Trail	<b>705401345</b>	<b>705401355</b>	<b>705501864</b>
G2, G2L, G2S (eccetto X mr)	<b>705401345</b>	<b>705401346</b>	<b>705501864</b>
X mr	<b>705401354</b>	<b>705401355</b>	<b>705501864</b>

## Cinghie

### Cinghia di trasmissione Premium BRP

- Design ad alte prestazioni ideale per l'uso in fuoristrada.
- Taratura BRP specifica per adattarsi al meglio al tuo veicolo Can-Am.



Modelli	Cinghia Premium	Coperchio per guarnizione CVT	Aggiornamenti
Traxter HD10	422280652	420450400	—
Traxter HD9	422280656	420450400	422280652
Traxter HD7	422280225	—	—
Maverick	422280652	420450405	—
Maverick Trail e Maverick Sport 1000	422280656	420450400	422280652
Maverick Trail 700	422280225	—	—
G2, G2S 450 cc e inferiori	422280283	420430126	—
G2, G2S 500 e superiori	422280366	420430126	—
G2L Outlander 450 e Outlander MAX 450	422280283	420630292	—

### Utensile adattatore per puleggia condotta

(Immagine non disponibile)

- Mantiene aperta la frizione secondaria per facilitare la sostituzione della cinghia.

### Estrattore/Attrezzo di bloccaggio

(Immagine non disponibile)

- Permette di mantenere aperta la frizione secondaria per facilitare la sostituzione della cinghia.

Modelli	Adattatore per puleggia condotta	Estrattore/Attrezzo di bloccaggio
Traxter HD10-HD9	708200720	529000088
Traxter HD7	—	529036098
Maverick Trail e Sport	708200720	529000088
Maverick	708200720	529000088
G2, G2S	—	529036098
G2L Outlander 450 e Outlander MAX 450	—	529036098

## Kit assistenza puleggia pDrive

### Set per la manutenzione dei rulli della rampa

SSV pDrive (MY22)

SSV pDrive (MY23)

420629231

In arrivo per l'inverno 2023

Set di rulli per la rampa della pDrive



### Set di manutenzione per rulli di torsione

SSV pDrive (MY22)

SSV pDrive (MY23)

420629224

In arrivo per l'inverno 2023

Set di rulli di torsione pDrive



# LUBRIFICANTI E KIT DI CAMBIO OLIO

## Lubrificanti

### Olio sintetico XPS 4T 10W-50

9779234 · 946 ml USA  
9779240 · UE

9779235 · 3,785 L



- Sviluppato per motori a quattro tempi ad alte prestazioni e per impieghi gravosi, compresi motori turbo, sovralimentati e da competizione.
- Formulato con oli di base attentamente selezionati e rigorosamente testati, con l'aggiunta di additivi speciali.
- Forma pellicole spesse e resistenti per proteggere i cuscinetti, mentre il comprovato potere detergente alle alte temperature contribuisce a ridurre al minimo i depositi, prevenire la viscosità di taglio, garantire la stabilità termica e contrastare la diluizione del carburante, massimizzando così le prestazioni del motore in ogni condizione.

### Olio sintetico XPS 4T 0W-40

9779139 · 946 ml USA  
9779286 · UE

9779140 · 3,785 L USA  
9779287 · UE



- Formula powersport con additivi antiusura e anticorrosione di alta qualità.
- La scelta migliore per motori a 4 tempi per motoslitte, ATV e SXS ad alte prestazioni utilizzati nella stagione fredda.
- Fornisce protezione superiore per il motore e la trasmissione contro caldo, ruggine e corrosione.
- Ottima resistenza alle temperature estreme.

### Olio di miscela sintetico XPS 4T 5W-40

9779133 · 946 ml USA  
9779290 · UE

9779134 · 3,785 L USA  
9779291 · UE



- Formula fuoristrada con additivi antiusura e anticorrosione di alta qualità.
- Progettato per motori a 4 tempi ad alte prestazioni fuori strada, su strada e con PWC, compresi motori turbo o sovralimentati per powersport.
- Fornisce protezione superiore per il motore e la trasmissione contro ruggine e corrosione, anche in condizioni estreme.

## Kit per cambio olio

### Kit per cambio olio motore

#### Modelli



- Un kit pratico e completo per il cambio dell'olio motore che fa risparmiare tempo e denaro.
- Include olio XPS sintetico o di miscela, filtro dell'olio, O-ring e rondella.

Olio miscelato sintetico 5W-40 / 450 cc o inferiore	9779256 · USA 9779408 · UE
Olio miscelato sintetico 0W-40 / 450 cc o inferiore	9779257 · USA 9779409 · UE
Olio miscelato sintetico 5W-40 / motore V-Twin 500 cc o superiore	9779258 · USA 9779405 · UE
Olio sintetico 0W-40 / motore V-Twin 500 cc o superiore	9779259 · USA 9779406 · UE
Olio sintetico 10W-50 / motore V-Twin 500 cc o superiore	9779252 · USA 9779401 · UE
Olio miscelato sintetico 5W-40 / 900 ACE	9779260 · USA 9779410 · UE
Olio sintetico 10W-50 / 900 ACE	9779261 · USA 9779411 · UE



# PRODOTTI PER LA MANUTENZIONE

## Olio sintetico per ingranaggi

75W-90

75W-140

9779158 · 946 ml USA

9779212 · UE

9779160 · 946 ml USA

9779215 · UE



- Utilizza additivi speciali per assicurare le migliori prestazioni nei differenziali Visco-Lok™ e Smart-Lok™.
- Consente carichi maggiori, una maggiore stabilità alla viscosità di taglio e una minore ossidazione.
- Protezione e prestazioni straordinarie a tutte le temperature di esercizio.

## Refrigerante premiscelato a lunga durata

9779150 · 946 ml

619590204 (Scandinavia)



- L'antigelo/refrigerante assicura la diluizione corretta e gli additivi necessari per prevenire la corrosione e la cavitazione negli impianti di raffreddamento BRP.
- Formula di lunga durata (5 anni) realizzata appositamente per i veicoli BRP.
- Trasferimento superiore di calore.
- Ideale come refrigerante sostitutivo per i veicoli che generalmente usano antigelo/refrigerante con una durata di due anni (verde).
- 5 anni (arancione).

## Lubrificante anticorrosione

9779167 · 340 g

619590722 (Scandinavia)



- Lubrificante multiuso che previene ruggine, corrosione e infiltrazioni di umidità.
- Contiene additivi ad alta pressione che agiscono come lubrificante avvolgente ovunque sia richiesta lubrificazione.

## Fluido per freni DOT 4

9779151 · 355 ml USA

9779207 · UE



- Conforme o superiore a tutti i requisiti dei fluidi per freni DOT3 e DOT4.
- La formula resistente alle alte temperature previene il decadimento delle prestazioni in frenata e protegge guarnizioni e O-ring dell'impianto frenante.

# PRODOTTI PER LA CURA

## Detergente e sgrassatore, multiuso

9779328 · 650 ml

9779329 · 1,89 L



- Formula pronta all'uso.
- Pulisce sporczia e impurità più ostinate.
- Formula ecologica senza fosfati.
- Formula a bassa schiuma e facile da risciacquare.

## Detergente senza acqua per superfici satinate

9779330 · 650 ml



- Utilizzo semplice, senza acqua.
- Perfetto per superfici satinate, opache e denim.
- Non contiene cera o silicone.
- Non lascia striature o segni indesiderati.

## Detergente multi-superficie e per vetri

9779331 · 650 ml



- Spray e salviette senz'acqua di facile utilizzo.
- La formula polimerica pulisce e protegge.
- Non contiene cera o silicone.
- Non lascia striature o segni indesiderati.

## Detergente fuoristrada per fango e polvere

9779340 · 946 ml

9779341 · 1,89 L



- Appositamente formulato per i veicoli fuoristrada, rompe il legame di sporczia e impurità alla finitura del veicolo.
- La formula è biodegradabile, ecologica, priva di fosfati e di sostanze chimiche corrosive ed è a bassa schiuma per un risciacquo facile e veloce.
- Efficace su olio, grasso e altre impurità ostinate.
- Sicuro per l'utilizzo su tutte le superfici.

## Prodotto per ripristino di plastica e gomma nere

9779335 · 225 ml



- Ripristina plastica, gomma e vinile.
- Formula a lunga durata.
- Protegge dai raggi UV.

## Lavaggio schiumoso

9779337 · 946 ml

9779338 · 1,89 L



- Formula concentrata per veicoli fuoristrada, produce una schiuma densa per eliminare la sporczia e prevenire i graffi.
- La formula a pH neutro è sicura per la cera e i sigillanti per la vernice.
- Utilizzabile con idropulitrici o manualmente.

## Potenziatore di lucentezza Quick Detailer

9779332 · 118 ml

9779333 · 473 ml



- Cera spray per detailing rapido.
- Lascia una finitura lucida ad ogni passata.
- Formula con polimero nanotecnologico.
- Respinge la sporczia.
- Non è necessaria acqua.

ESPLORA UN INTERO MONDO DI AVVENTURE CON I NOSTRI PRODOTTI BRP. **BRP.COM**



**ski-doo** **LYNX** **SEA-DOO** **CAN-AM** **ROTAX** **ALUMACRAFT** **Manitou** **QUINTREX**

---



[CAN-AMOFFROAD.COM](http://CAN-AMOFFROAD.COM)

A BRP BRAND

